

# CATÁLOGO



Rodas • Rodízios • Carrinhos Armazéns e Industriais





# RODALEVE

## LINHA DE PRODUTOS



### Linha de Rodas

Rodas em alumínio, rodas de celeron, rodas de pvc, rodas de alumínio e ferro revestidas e mais.



### Linha de Rodízios

Rodízios linha andaime, rodízios gel, rodízios com celeron, rodízios com pvc e mais.



### Linha de Carrinhos

Carrinhos armazéns dobráveis, carrinhos armazéns leves e pesados e mais.



### Linha de Produtos Variados

Lanças artísticas, churrasqueiras, chapas e mais.



# Sumário

<b>06</b>	História			<b>84</b>	Linha Bandeja
<b>07</b>	Simbologia			<b>85</b>	Linha Tartaruga
<b>RODAS</b>		<b>RODÍZIOS</b>		<b>86</b>	Plataforma Leve
<b>10</b>	RL 30	<b>49</b>	Andaimes	<b>87</b>	Opções de Aba
<b>11</b>	RL 50	<b>50</b>	Garfos de Alumínio	<b>87</b>	Opções de Assoalho
<b>12</b>	RL 50 INTEIRA	<b>51</b>	Garfos de Chapa	<b>88</b>	Plataforma Pesada
<b>13</b>	RL 100	<b>54</b>	Rodízios com roda PVC	<b>89</b>	Opções de Aba
<b>14</b>	RL 200	<b>56</b>	Rodízios com roda Celeron	<b>89</b>	Opções de Assoalho
<b>15</b>	RLP 200	<b>58</b>	Rodízios com roda BIN	<b>VARIADOS</b>	
<b>16</b>	RL 250	<b>60</b>	Rodízios com roda RLM	<b>92</b>	Carrinhos
<b>17</b>	RL 300	<b>62</b>	Rodízios com roda RLE	<b>93</b>	Variados
<b>18</b>	RL 500	<b>64</b>	Rodízios com roda RLEP	<b>94</b>	Lanças
<b>19</b>	RL 550	<b>66</b>	Rodízios com roda RF	<p>Observação: as cores dos produtos ou imagens deste catálogo podem diferir do produto real por conta da impressão.</p> <p>Este catálogo é apenas informativo, para realizar um orçamento dos produtos entre em contato com um de nossos atendentes através do nosso Whatsapp ou e-mail.</p> <p>+55 (19) 3643-9000 +55 (19) 97158-1472</p> <p>vendas@rodaleve.com</p>	
<b>20</b>	Rodas variadas	<b>68</b>	Rodízios com roda RB		
<b>22</b>	Roda de Alumínio montada com borracha - RLM	<b>70</b>	Rodízios com roda RU		
<b>23</b>	Roda de Alumínio revestida com borracha - RLE	<b>CARRINHOS</b>			
<b>26</b>	Roda de Alumínio revestidas com poliuretano - RLEP	<b>73</b>	Armazém Dobrável		
<b>29</b>	Roda de Borracha Integral - BIN	<b>74</b>	Armazém Leve		
<b>31</b>	Rodas de Ferro - RF	<b>75</b>	Armazém Pesado		
<b>33</b>	Roda de Ferro revestidas com borracha - RB	<b>76</b>	Bebida		
<b>37</b>	Rodas de Ferro revestidas com poliuretano - RU	<b>77</b>	Popa		
<b>41</b>	Roletes	<b>78</b>	Entornador		
<b>42</b>	Rodas de Chapa - RC	<b>79</b>	Transporte Tambor		
<b>43</b>	Rodas de PVC	<b>80</b>	Linha Gás		
<b>44</b>	Rodas de Celeron - RCEL	<b>81</b>	Linha Galão de Água		
<b>48</b>	Roda/Rodízios com roda GEL	<b>82</b>	Linha Girica		
		<b>83</b>	Linha Cilindro		

## HISTÓRIA

Situada em Vargem Grande do Sul no interior de São Paulo, a empresa **Rodaleve** foi fundada em 13/08/1993 por **Marcos Paulo e Solange**. Desde então, ao longo dos anos, a empresa foi tomando forma a ser especializada em movimentação e logística.

Novos naquela época, eles acreditavam que através dessa empresa garantiriam uma vida melhor para sua família e para todas as pessoas que estivessem verdadeiramente envolvidas.

Eles estavam certos!

**Rodaleve** sempre conquistou novos clientes e sendo fieis a cada entrega dos produtos, garantindo qualidade e durabilidade! A fabricação e comercialização com mais de **2500 produtos** do seu catálogo, estão a mais de trinta anos no mercado fornecendo produtos de alta qualidade, com fabricação de **Rodas, Rodízios e Carrinhos Industriais e Armazéns** que atendem as necessidades de um mercado cada vez mais exigente e competitivo, oferecendo maior desempenho e praticidade nas mais diferentes tarefas do dia-a-dia.



### Missão

Desenvolver rodas e carrinhos com alto padrão de qualidade. Visando atender as necessidades de nossos clientes nas questões: Segurança, credibilidade e conforto.



### Visão

Ser reconhecida mundialmente, como a melhor empresa no desenvolvimento de rodas e carrinhos para movimentação.



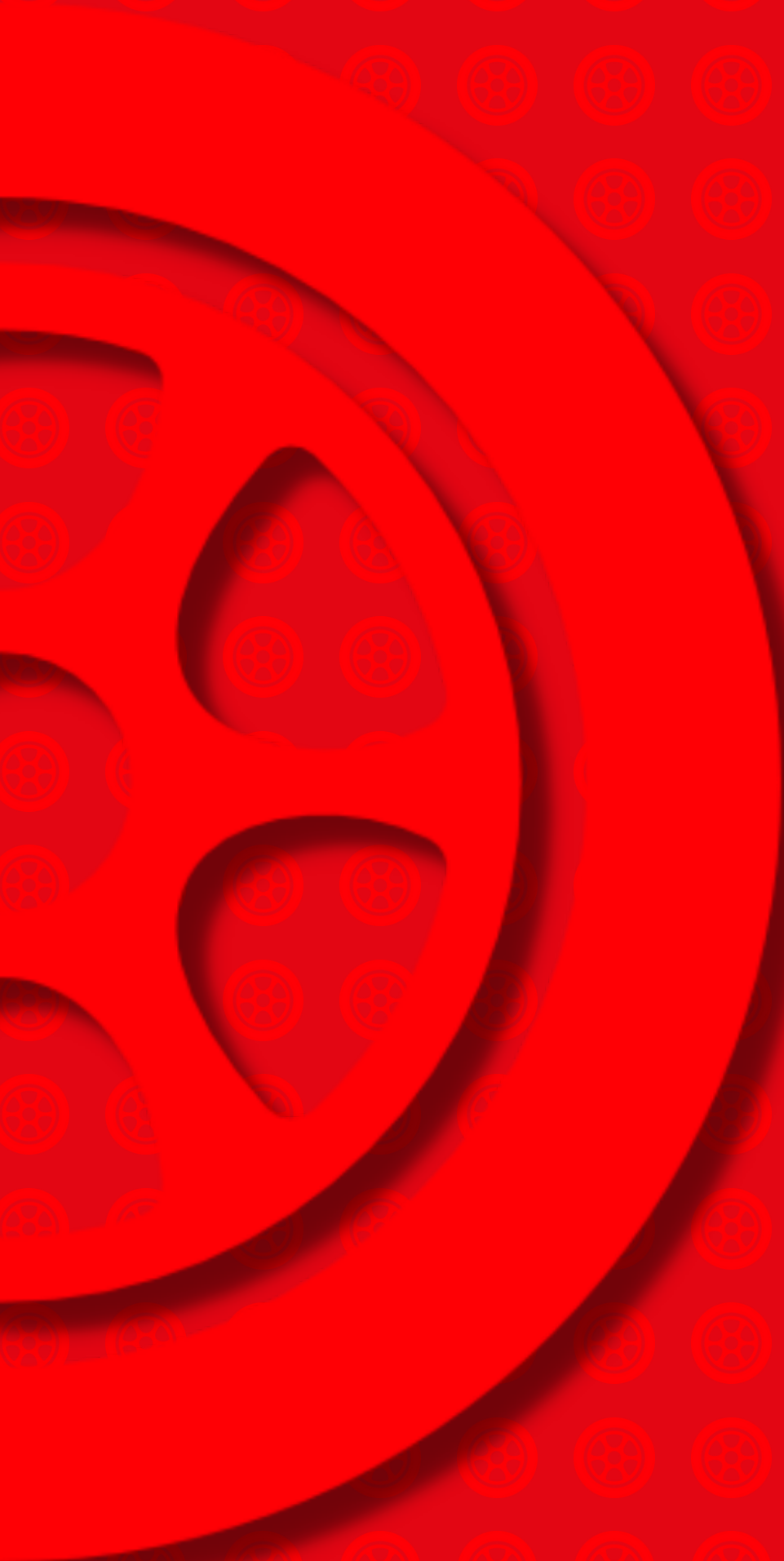
### Valores

Verdade, integridade, comunicação clara, gerenciamento colaborativo e relacionamentos transparentes com clientes e colaboradores.

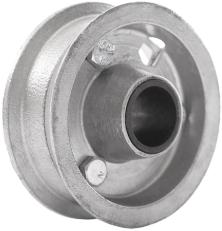
## SIMBOLOGIA

	Diâmetro do Eixo
	Capacidade (Em quilos)
	Altura do Rodízio
	Largura x Altura da Placa
	Largura x Altura da parafusão da Placa
	Medida do Pino






# RODAS




RL30

Referência	Diâmetro (pol)	Largura (mm)	Cubo (mm)	Ø do Eixo s/ manga	Ø do Eixo c/ manga	Capacidade 	Componentes
RL-30N	3"	29	45	5/8" 3/4" 7/8"	-	40	Bucha Nylon
RL-30S				6000 / 6001			Rolamento Esfera
RL-30L				1/2"			Rolamento Rolete




RL32

Referência	Diâmetro (pol)	Largura (mm)	Cubo (mm)	Ø do Eixo s/ manga	Pneu e Câmara	Capacidade 	Componentes
RL-32N	6"	46	45	5/8" 3/4" 7/8"	6x2	40	Bucha Nylon
RL-32S				6000 / 6001			Rolamento Esfera
RL-32L				1/2"			Rolamento Rolete



RL35

Referência	Diâmetro (pol)	Largura (mm)	Cubo (mm)	Ø do Eixo s/ manga	Ø do Eixo c/ manga	Capacidade 	Componentes
RL-35N	3.1/2"	40	45	5/8" 3/4" 7/8"	-	40	Bucha Nylon
RL-35S				6002	1/2"		Rolamento Esfera
RL-35L				1/2"	-		Rolamento Rolete



**RL50**

Referência	Diâmetro (pol)	Largura (mm)	Cubo (mm)	Ø do Eixo s/ manga	Ø do Eixo c/ manga	Capacidade	Componentes
RL-50N	4"	58	56	5/8" 3/4" 7/8"	-	100	Bucha Nylon
RL-50S				6002/6003/6004			Rolamento Esfera
RL-50L				3/4" ou 7/8"			Rolamento Rolete



**RL51**

Referência	Diâmetro (pol)	Largura (mm)	Cubo (mm)	Ø do Eixo s/ manga	Pneu e Câmara	Capacidade	Componentes
RL-51N	10.1/2"	78	56	5/8" 3/4" 7/8"	350x4	100	Bucha Nylon
RL-51S				6002/6003/6004			Rolamento Esfera
RL-51L				3/4" ou 7/8"			Rolamento Rolete



**RL52**

Referência	Diâmetro (pol)	Largura (mm)	Cubo (mm)	Ø do Eixo s/ manga	Pneu e Câmara	Capacidade	Componentes
RL-52N	8.1/2"	62	56	5/8" 3/4" 7/8"	250x4	100	Bucha Nylon
RL-52S				6002/6003/6004			Rolamento Esfera
RL-52L				3/4" ou 7/8"			Rolamento Rolete



**RL55**

Referência	Diâmetro (pol)	Largura (mm)	Cubo (mm)	Ø do Eixo s/ manga	Pneu Maciço	Capacidade	Componentes
RL-55N	8.1/2"	65	56	5/8" 3/4" 7/8"	250x4	200	Bucha Nylon
RL-55S				6002/6003/6004			Rolamento Esfera
RL-55L				3/4" ou 7/8"			Rolamento Rolete



**RL56**

Referência	Diâmetro (pol)	Largura (mm)	Cubo (mm)	Ø do Eixo s/ manga	Pneu Maciço	Capacidade	Componentes
RL-56N	10.1/2"	78	56	5/8" 3/4" 7/8"	350x4	250	Bucha Nylon
RL-56S				6002/6003/6004			Rolamento Esfera
RL-56L				3/4" ou 7/8"			Rolamento Rolete



RL50 i

Referência	Diâmetro (pol)	Largura (mm)	Cubo (mm)	Ø do Eixo s/ manga	Ø do Eixo c/ manga	Capacidade	Componentes
RL-50iN	4"	58	56	5/8" 3/4" 7/8"	-	100	Bucha Nylon
RL-50iS				6002 ou 6003			Rolamento Esfera
RL-50iL				3/4" ou 7/8"			Rolamento Rolete



RL51 i

Referência	Diâmetro (pol)	Largura (mm)	Cubo (mm)	Ø do Eixo s/ manga	Pneu e Câmara	Capacidade	Componentes
RL-51iN	10.1/2"	78	56	5/8" 3/4" 7/8"	350x4	100	Bucha Nylon
RL-51iS				6002 ou 6003			Rolamento Esfera
RL-51iL				3/4" ou 7/8"			Rolamento Rolete



RL52 i

Referência	Diâmetro (pol)	Largura (mm)	Cubo (mm)	Ø do Eixo s/ manga	Pneu e Câmara	Capacidade	Componentes
RL-52iN	8.1/2"	62	56	5/8" 3/4" 7/8"	250x4	100	Bucha Nylon
RL-52iS				6002 ou 6003			Rolamento Esfera
RL-52iL				3/4" ou 7/8"			Rolamento Rolete



RL55 i

Referência	Diâmetro (pol)	Largura (mm)	Cubo (mm)	Ø do Eixo s/ manga	Pneu Maciço	Capacidade	Componentes
RL-55iN	8.1/2"	65	56	5/8" 3/4" 7/8"	250x4	200	Bucha Nylon
RL-55iS				6002 ou 6003			Rolamento Esfera
RL-55iL				3/4" ou 7/8"			Rolamento Rolete



RL56 i

Referência	Diâmetro (pol)	Largura (mm)	Cubo (mm)	Ø do Eixo s/ manga	Pneu Maciço	Capacidade	Componentes
RL-56iN	10.1/2"	78	56	5/8" 3/4" 7/8"	350x4	250	Bucha Nylon
RL-56iS				6002 ou 6003			Rolamento Esfera
RL-56iL				3/4" ou 7/8"			Rolamento Rolete


**RL 100**

Referência	Diâmetro (pol)	Largura (mm)	Cubo (mm)	Ø do Eixo s/ manga	Ø do Eixo c/ manga	Capacidade	Componentes
RL-100N	6"	46	56	5/8" 3/4" 7/8"	-	100	Bucha Nylon
RL-100S				6002/6003			Rolamento Esfera
RL-100L				3/4" ou 7/8"			Rolamento Rolete


**RL 101**

Referência	Diâmetro (pol)	Largura (mm)	Cubo (mm)	Ø do Eixo s/ manga	Pneu e Câmara	Capacidade	Componentes
RL-101N	12"	70	56	5/8" 3/4" 7/8"	325x6	100	Bucha Nylon
RL-101S				6002/6003			Rolamento Esfera
RL-101L				3/4" ou 7/8"			Rolamento Rolete


**RLM 104**

Referência	Diâmetro (pol)	Largura (mm)	Cubo (mm)	Ø do Eixo s/ manga	Ø do Eixo c/ manga	Capacidade	Componentes
RLM-104N	8"	50	56	5/8" 3/4" 7/8"	-	100	Bucha Nylon
RLM-104S				6002/6003			Rolamento Esfera
RLM-104L				3/4" ou 7/8"			Rolamento Rolete


**RLM 105**


Referência	Diâmetro (pol)	Largura (mm)	Cubo (mm)	Ø do Eixo s/ manga	Ø do Eixo c/ manga	Capacidade	Componentes
RLM-105N	9"	43	56	5/8" 3/4" 7/8"	-	120	Bucha Nylon
RLM-105S				6002/6003			Rolamento Esfera
RLM-105L				3/4" ou 7/8"			Rolamento Rolete


**RLM 106**

Referência	Diâmetro (pol)	Largura (mm)	Cubo (mm)	Ø do Eixo s/ manga	Ø do Eixo c/ manga	Capacidade	Componentes
RLM-106N	10"	43	56	5/8" 3/4" 7/8"	-	150	Bucha Nylon
RLM-106S				6002/6003			Rolamento Esfera
RLM-106L				3/4" ou 7/8"			Rolamento Rolete




RL200

Referência	Diâmetro (pol)	Largura (mm)	Cubo (mm)	Ø do Eixo s/ manga	Ø do Eixo c/ manga	Capacidade 	Componentes
RL-200N	8"	60	70	7/8" ou 1"	-	200	Bucha Nylon
RL-200S				6203   6204   6205			Rolamento Esfera
RL-200L				1"			Rolamento Rolete




RL201

Referência	Diâmetro (pol)	Largura (mm)	Cubo (mm)	Ø do Eixo s/ manga	Pneu e Câmara	Capacidade 	Componentes
RL-201N	14"	80	70	7/8" ou 1"	325x8	200	Bucha Nylon
RL-201S				6205			Rolamento Esfera
RL-201L				1"			Rolamento Rolete



RL202

Referência	Diâmetro (pol)	Largura (mm)	Cubo (mm)	Ø do Eixo s/ manga	Pneu e Câmara	Capacidade 	Componentes
RL-202N	15"	90	70	7/8" ou 1"	350x8	200	Bucha Nylon
RL-202S				6205			Rolamento Esfera
RL-202L				1"			Rolamento Rolete



RL205

Referência	Diâmetro (pol)	Largura (mm)	Cubo (mm)	Ø do Eixo s/ manga	Ø do Eixo c/ manga	Capacidade 	Componentes
RL-205N	12"	60	70	7/8" ou 1"	-	200	Bucha Nylon
RL-205S				6205			Rolamento Esfera
RL-205L				1"			Rolamento Rolete


**RLP200**

Referência	Diâmetro (pol)	Largura (mm)	Cubo (mm)	Ø do Eixo s/ manga	Ø do Eixo c/ manga	Capacidade	Componentes
RLP-200N	8"	60	70	7/8" ou 1"	-	200	Bucha Nylon
RLP-200S				6205			Rolamento Esfera
RLP-200L				1"			Rolamento Rolete


**RLP201**

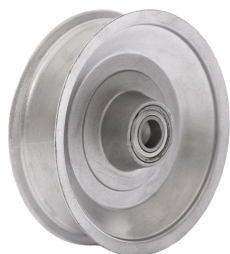
Referência	Diâmetro (pol)	Largura (mm)	Cubo (mm)	Ø do Eixo s/ manga	Pneu e Câmara	Capacidade	Componentes
RLP-201N	14"	80	70	7/8" ou 1"	325x8	200	Bucha Nylon
RLP-201S				6205			Rolamento Esfera
RLP-201L				1"			Rolamento Rolete


**RLP202**


Referência	Diâmetro (pol)	Largura (mm)	Cubo (mm)	Ø do Eixo s/ manga	Pneu e Câmara	Capacidade	Componentes
RLP-202N	15"	90	70	7/8" ou 1"	350x8	200	Bucha Nylon
RLP-202S				6205			Rolamento Esfera
RLP-202L				1"			Rolamento Rolete


**RLP205**

Referência	Diâmetro (pol)	Largura (mm)	Cubo (mm)	Ø do Eixo s/ manga	Ø do Eixo c/ manga	Capacidade	Componentes
RLP-205N	12"	60	70	7/8" ou 1"	-	200	Bucha Nylon
RLP-205S				6205			Rolamento Esfera
RLP-205L				1"			Rolamento Rolete




RL250

Referência	Diâmetro (pol)	Largura (mm)	Cubo (mm)	Ø do Eixo s/ manga	Ø do Eixo c/ manga	Capacidade 	Componentes
RL-250N	8"	60	70	7/8" ou 1"	-	250	Bucha Nylon
RL-250S				6205			Rolamento Esfera
RL-250L				1"			Rolamento Rolete



RL251

Referência	Diâmetro (pol)	Largura (mm)	Cubo (mm)	Ø do Eixo s/ manga	Pneu e Câmara	Capacidade 	Componentes
RL-251N	15"	85	70	7/8" ou 1"	350x8	250	Bucha Nylon
RL-251S				6205			Rolamento Esfera
RL-251L				1"			Rolamento Rolete



RL256

Referência	Diâmetro (pol)	Largura (mm)	Cubo (mm)	Ø do Eixo s/ manga	Pneu Maciço	Capacidade 	Componentes
RL-256N	15"	80	70	7/8" ou 1"	350x8	250	Bucha Nylon
RL-256S				6205			Rolamento Esfera
RL-256L				1"			Rolamento Rolete



**RL300**

Referência	Diâmetro (pol)	Largura (mm)	Cubo (mm)	Ø do Eixo s/ manga	Ø do Eixo c/ manga	Capacidade	Componentes
RL-300N	8"	70	70	7/8" ou 1"	-	300	Bucha Nylon
RL-300S				6205			Rolamento Esfera
RL-300L				1"			Rolamento Rolete



**RL301**

Referência	Diâmetro (pol)	Largura (mm)	Cubo (mm)	Ø do Eixo s/ manga	Pneu e Câmara	Capacidade	Componentes
RL-301N	15"	90	70	7/8" ou 1"	350x8	300	Bucha Nylon
RL-301S				6205			Rolamento Esfera
RL-301L				1"			Rolamento Rolete



**RL302**

Referência	Diâmetro (pol)	Largura (mm)	Cubo (mm)	Ø do Eixo s/ manga	Pneu e Câmara	Capacidade	Componentes
RL-302N	16"	95	70	7/8" ou 1"	400x8	300	Bucha Nylon
RL-302S				6205			Rolamento Esfera
RL-302L				1"			Rolamento Rolete



**RL305**

Referência	Diâmetro (pol)	Largura (mm)	Cubo (mm)	Ø do Eixo s/ manga	Pneu Maciço	Capacidade	Componentes
RL-305N	15"	80	70	7/8" ou 1"	350x8	300	Bucha Nylon
RL-305S				6205			Rolamento Esfera
RL-305L				1"			Rolamento Rolete



RL500

Referência	Diâmetro (pol)	Largura (mm)	Cubo (mm)	Ø do Eixo s/ manga	Ø do Eixo c/ manga	Capacidade 	Componentes
RL-500S	8"	100	65	6304 ou 6205	-	500	Rolamento Esfera



RL501

Referência	Diâmetro (pol)	Largura (mm)	Cubo (mm)	Ø do Eixo s/ manga	Pneu e Câmara	Capacidade 	Componentes
RL-501S	16"	100	65	6304 ou 6205	400x8	300	Rolamento Esfera




RL505

Referência	Diâmetro (pol)	Largura (mm)	Cubo (mm)	Ø do Eixo s/ manga	Pneu Maciço	Capacidade 	Componentes
RL-505S	16"	105	65	6304 ou 6205	400x8	500	Rolamento Esfera




**RL550**

Referência	Diâmetro (pol)	Largura (mm)	Cubo (mm)	Ø do Eixo s/ manga	Ø do Eixo c/ manga	Capacidade  KG	Componentes
RL-550S	8"	104	100	6205 ou 6206	-	500	Rolamento Esfera




**RL551**

Referência	Diâmetro (pol)	Largura (mm)	Cubo (mm)	Ø do Eixo s/ manga	Pneu e Câmara	Capacidade  KG	Componentes
RL-551S	16"	104	100	6205 ou 6206	400x8	300	Rolamento Esfera




**RL555**

Referência	Diâmetro (pol)	Largura (mm)	Cubo (mm)	Ø do Eixo s/ manga	Pneu Maciço	Capacidade  KG	Componentes
RL-555S	16"	100	100	6205 ou 6206	400x8	500	Rolamento Esfera




RL1720

Referência	Diâmetro (pol)	Largura (mm)	Cubo (mm)	Ø do Eixo s/ manga	Ø do Eixo c/ manga	Capacidade 	Componentes
RL-1720S	17"	48	70	6203/6204/6205	-	100	Rolamento Esfera




RL1020

Referência	Diâmetro (pol)	Largura (mm)	Cubo (mm)	Ø do Eixo s/ manga	Ø do Eixo c/ manga	Capacidade 	Componentes
RL-1020S	10"	70	70	6205	-	300	Rolamento Esfera
RL-1020L				1"			Rolamento Rolete




RL1021

Referência	Diâmetro (pol)	Largura (mm)	Cubo (mm)	Ø do Eixo s/ manga	Pneu e Câmara	Capacidade 	Componentes
RL-1021S	16"	85	70	6205	350x10	300	Rolamento Esfera
RL-1021L				1"			Rolamento Rolete




RL TREK2

Referência	Diâmetro (pol)	Largura (mm)	Cubo (mm)	Ø do Eixo s/ manga	Ø do Eixo c/ manga	Capacidade 	Componentes
RL-TREK II N	8"	90	50	1"	-	200	Bucha Nylon
RL-TREK II S				6205			Rolamento Esfera



RL TREK3

Referência	Diâmetro (pol)	Largura (mm)	Cubo (mm)	Ø do Eixo s/ manga	Ø do Eixo c/ manga	Capacidade 	Componentes
RL-TREK III N	8"	138	50	1"	-	200	Bucha Nylon
RL-TREK III S				6205			Rolamento Esfera



**RL ESTRELA**

Referência	Diâmetro (pol)	Largura (mm)	Cubo (mm)	Ø do Eixo s/ manga	Ø do Eixo c/ manga	Capacidade	Componentes
RL-ESTRELA N	12"	56	56	5/8" 3/4" 7/8"	-	125	Bucha Nylon



**RLEFA1125**

Referência	Diâmetro (pol)	Largura (mm)	Cubo (mm)	Ø do Eixo s/ manga	Ø do Eixo c/ manga	Capacidade	Componentes
RLE-1125 N	11"	62	50	5/8" 3/4" 7/8"	-	130	Bucha Nylon



**RLE CEASA**

Referência	Diâmetro (pol)	Largura (mm)	Cubo (mm)	Ø do Eixo s/ manga	Ø do Eixo c/ manga	Capacidade	Componentes
RLE-CEASA	13" 3/8 <small>(350mm)</small>	60	56	6205	-	500	Rolamento de Esfera



**RL-DOLLY**

Referência	Diâmetro (pol)	Largura (mm)	Cubo (mm)	Ø do Eixo s/ manga	Ø do Eixo c/ manga	Capacidade	Componentes
RL-DOLLY	12"	95	100	6305	3/4	900	Rolamento Esfera
				6206	-		




**RL-DOLLY4**

Referência	Diâmetro (pol)	Largura (mm)	Cubo (mm)	Ø do Eixo s/ manga	Ø do Eixo c/ manga	Capacidade	Componentes
RL-DOLLY4	16"	100	100	6206	-	900	Rolamento Esfera




**RLM415**

Referência	Diâmetro (pol)	Largura (mm)	Cubo (mm)	Ø do Eixo s/ manga	Ø do Eixo c/ manga	Capacidade 	Componentes
RLM-415 N	4"	38	45	9/16"	7/16"	70	Bucha Nylon




**RLM515**

Referência	Diâmetro (pol)	Largura (mm)	Cubo (mm)	Ø do Eixo s/ manga	Ø do Eixo c/ manga	Capacidade 	Componentes
RLM-515 N	5"	38	45	9/16"	7/16"	80	Bucha Nylon



**RLM615**

Referência	Diâmetro (pol)	Largura (mm)	Cubo (mm)	Ø do Eixo s/ manga	Ø do Eixo c/ manga	Capacidade 	Componentes
RLM-615 N	6"	38	45	9/16"	7/16"	90	Bucha Nylon



**RLE210**

Referência	Diâmetro (pol)	Largura (mm)	Cubo (mm)	Ø do Eixo s/ manga	Ø do Eixo c/ manga	Capacidade	Componentes
RLE-210 FP	2"	20	24	1/4"	-	80	Furo Passante



**RLE312**

Referência	Diâmetro (pol)	Largura (mm)	Cubo (mm)	Ø do Eixo s/ manga	Ø do Eixo c/ manga	Capacidade	Componentes
RLE-312 N	3"	32	35	7/16"	5/16"	120	Bucha Nylon
RLE-312 S				6000			Rolamento Esfera



**RLE415**

Referência	Diâmetro (pol)	Largura (mm)	Cubo (mm)	Ø do Eixo s/ manga	Ø do Eixo c/ manga	Capacidade	Componentes
RLE-415 N	4"	38	45	9/16"	7/16"	165	Bucha Nylon
RLE-415 S				6002			Rolamento Esfera



**RLE515**

Referência	Diâmetro (pol)	Largura (mm)	Cubo (mm)	Ø do Eixo s/ manga	Ø do Eixo c/ manga	Capacidade	Componentes
RLE-515 N	5"	38	45	9/16"	7/16"	185	Bucha Nylon
RLE-515 S				6002			Rolamento Esfera



**RLE5X2**

Referência	Diâmetro (pol)	Largura (mm)	Cubo (mm)	Ø do Eixo s/ manga	Ø do Eixo c/ manga	Capacidade	Componentes
RLE-5X2 N	5"	50	62	5/8"	-	270	Bucha Nylon
RLE-5X2 S				6003	1/2"		Rolamento Esfera
RLE-5X2 L				5/8"			Rolamento Rolete
RLE-5X2 S M				6003	-		Rolamento Esfera



**RLE615**

Referência	Diâmetro (pol)	Largura (mm)	Cubo (mm)	Ø do Eixo s/ manga	Ø do Eixo c/ manga	Capacidade	Componentes
RLE-615 N	6"	38	45	9/16"	7/16"	210	Bucha Nylon
RLE-615 S				6002			Rolamento Esfera
RLE-615 FP				3/4"	-		Furo Passante



**RLE6X2**

Referência	Diâmetro (pol)	Largura (mm)	Cubo (mm)	Ø do Eixo s/ manga	Ø do Eixo c/ manga	Capacidade	Componentes
RLE-6X2 N	6"	50	62	5/8"	-	320	Bucha Nylon
RLE-6X2 S				6003	1/2"		Rolamento Esfera
RLE-6X2 L				5/8"			Rolamento Rolete
RLE-6X2 S M				6003	-		Rolamento Esfera



**RLE6X3**

Referência	Diâmetro (pol)	Largura (mm)	Cubo (mm)	Ø do Eixo s/ manga	Ø do Eixo c/ manga	Capacidade	Componentes
RLE-6X3 N	6"	70	78	1"	3/4"	400	Bucha Nylon
RLE-6X3 S				6205			Rolamento Esfera
RLE-6X3 L				1"			Rolamento Rolete



**RLE815**

Referência	Diâmetro (pol)	Largura (mm)	Cubo (mm)	Ø do Eixo s/ manga	Ø do Eixo c/ manga	Capacidade	Componentes
RLE-815 N	8"	42	56	5/8" 3/4" 7/8"	-	250	Bucha Nylon
RLE-815 S				6002			Rolamento Esfera



**RLE817**

Referência	Diâmetro (pol)	Largura (mm)	Cubo (mm)	Ø do Eixo s/ manga	Ø do Eixo c/ manga	Capacidade	Componentes
RLE-817 S	8"	50	56	6203	1/2"	350	Rolamento Esfera
				6204	5/8"		
RLE-817 L				7/8"	-		Rolamento Rolete



**RLE825**

Referência	Diâmetro (pol)	Largura (mm)	Cubo (mm)	Ø do Eixo s/ manga	Ø do Eixo c/ manga	Capacidade	Componentes
RLE-825 N	8"	60	50	5/8" 3/4" 7/8"	-	120	Bucha Nylon



**RLE832**

Referência	Diâmetro (pol)	Largura (mm)	Cubo (mm)	Ø do Eixo s/ manga	Ø do Eixo c/ manga	Capacidade	Componentes
RLE-832 S	8"	68	75	6304   6205	-	500	Rolamento Esfera



**RLE915**

Referência	Diâmetro (pol)	Largura (mm)	Cubo (mm)	Ø do Eixo s/ manga	Ø do Eixo c/ manga	Capacidade	Componentes
RLE-915 N	9"	42	50	5/8" 3/4" 7/8"	-	250	Bucha Nylon



**RLE917**

Referência	Diâmetro (pol)	Largura (mm)	Cubo (mm)	Ø do Eixo s/ manga	Ø do Eixo c/ manga	Capacidade	Componentes
RLE-917 S	9"	50	56	6203	1/2"	360	Rolamento Esfera
6204				5/8"			
RLE-917 L				7/8"	-		Rolamento Rolete



**RLE1017**

Referência	Diâmetro (pol)	Largura (mm)	Cubo (mm)	Ø do Eixo s/ manga	Ø do Eixo c/ manga	Capacidade	Componentes
RLE-1017 S	10"	50	56	6203	1/2"	370	Rolamento Esfera
6204				5/8"			
RLE-1017 L				7/8"	-		Rolamento Rolete



**RLEP210**

Referência	Diâmetro (pol)	Largura (mm)	Cubo (mm)	Ø do Eixo s/ manga	Ø do Eixo c/ manga	Capacidade	Componentes
RLEP-210 FP	2"	20	24	1/4"	-	120	Furo Passante



**RLEP312**

Referência	Diâmetro (pol)	Largura (mm)	Cubo (mm)	Ø do Eixo s/ manga	Ø do Eixo c/ manga	Capacidade	Componentes
RLEP-312 N	3"	32	35	7/16"	5/16"	200	Bucha Nylon
RLEP-312 S				6000			Rolamento Esfera



**RLEP415**

Referência	Diâmetro (pol)	Largura (mm)	Cubo (mm)	Ø do Eixo s/ manga	Ø do Eixo c/ manga	Capacidade	Componentes
RLEP-415 N	4"	38	45	9/16"	7/16"	350	Bucha Nylon
RLEP-415 S				6002			Rolamento Esfera



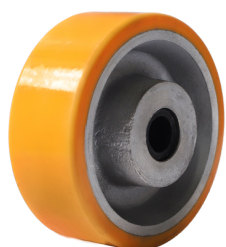
**RLEP4X2**

Referência	Diâmetro (pol)	Largura (mm)	Cubo (mm)	Ø do Eixo s/ manga	Ø do Eixo c/ manga	Capacidade	Componentes
RLEP-4X2 FP	4"	50	62	31,75	-	500	Bucha Nylon
RLEP-4X2 S				6003	1/2"		Rolamento Esfera
RLEP-4X2 L				5/8"			Rolamento Rolete



**RLEP515**

Referência	Diâmetro (pol)	Largura (mm)	Cubo (mm)	Ø do Eixo s/ manga	Ø do Eixo c/ manga	Capacidade	Componentes
RLEP-515 N	5"	38	45	9/16"	7/16"	400	Bucha Nylon
RLEP-515 S				6002			Rolamento Esfera



**RLEP5X2**

Referência	Diâmetro (pol)	Largura (mm)	Cubo (mm)	Ø do Eixo s/ manga	Ø do Eixo c/ manga	Capacidade	Componentes
RLEP-5X2 N	5"	50	62	5/8"	1/2"	600	Bucha Nylon
RLEP-5X2 S				6003			Rolamento Esfera
RLEP-5X2 L				5/8"	Rolamento Rolete		
RLEP-5X2 S M				6003	Rolamento Esfera		



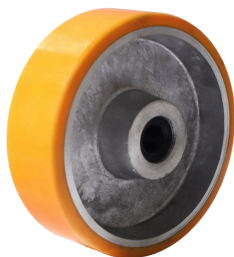
**RLEP615**

Referência	Diâmetro (pol)	Largura (mm)	Cubo (mm)	Ø do Eixo s/ manga	Ø do Eixo c/ manga	Capacidade	Componentes
RLEP-615 N	6"	38	45	9/16"	7/16"	450	Bucha Nylon
RLEP-615 S				6002			Rolamento Esfera
RLEP-615 FP				3/4"	-		Furo Passante



**RLEP617**

Referência	Diâmetro (pol)	Largura (mm)	Cubo (mm)	Ø do Eixo s/ manga	Ø do Eixo c/ manga	Capacidade	Componentes
RLEP-617 S	6"	50	62	6003	1/2"	700	Rolamento Esfera
RLEP-617 L				5/8"			Rolamento Rolete



**RLEP6X2**

Referência	Diâmetro (pol)	Largura (mm)	Cubo (mm)	Ø do Eixo s/ manga	Ø do Eixo c/ manga	Capacidade	Componentes
RLEP-6X2 N	6"	50	62	5/8"	1/2"	700	Bucha Nylon
RLEP-6X2 S				6003			Rolamento Esfera
RLEP-6X2 L				5/8"	Rolamento Rolete		
RLEP-6X2 S M				6003	-		Rolamento Esfera



**RLEP6X3**

Referência	Diâmetro (pol)	Largura (mm)	Cubo (mm)	Ø do Eixo s/ manga	Ø do Eixo c/ manga	Capacidade	Componentes
RLEP-6X3 N	6"	70	78	1"	3/4"	1000	Bucha Nylon
RLEP-6X3 S				6205			Rolamento Esfera
RLEP-6X3 L				1"	Rolamento Rolete		



**RLEP817**

Referência	Diâmetro (pol)	Largura (mm)	Cubo (mm)	Ø do Eixo s/ manga	Ø do Eixo c/ manga	Capacidade	Componentes
RLEP-817 S	8"	50	56	6203	1/2"	900	Rolamento Esfera
RLEP-817 L				6204	5/8"		
				7/8"	Rolamento Rolete		



**BIN2''**

Referência	Diâmetro (pol)	Largura (mm)	Cubo (mm)	Ø do Eixo s/ manga	Ø do Eixo c/ manga	Capacidade	Componentes
BIN2'' FP	2"	20	24	1/4"	-	100	Furo Passante



**BIN3''**

Referência	Diâmetro (pol)	Largura (mm)	Cubo (mm)	Ø do Eixo s/ manga	Ø do Eixo c/ manga	Capacidade	Componentes
BIN3'' FP	3"	32	36	7/16"	5/16"	150	Furo Passante



**BIN4''**

Referência	Diâmetro (pol)	Largura (mm)	Cubo (mm)	Ø do Eixo s/ manga	Ø do Eixo c/ manga	Capacidade	Componentes
BIN4'' FP	4"	38	45	9/16"	7/16"	200	Furo Passante



**BIN5''**

Referência	Diâmetro (pol)	Largura (mm)	Cubo (mm)	Ø do Eixo s/ manga	Ø do Eixo c/ manga	Capacidade	Componentes
BIN5'' FP	5"	38	45	9/16"	7/16"	200	Furo Passante



**BIN6''**

Referência	Diâmetro (pol)	Largura (mm)	Cubo (mm)	Ø do Eixo s/ manga	Ø do Eixo c/ manga	Capacidade	Componentes
BIN6'' FP	6"	38	45	9/16"	7/16"	200	Furo Passante



**BIN8"**

Referência	Diâmetro (pol)	Largura (mm)	Cubo (mm)	Ø do Eixo s/ manga	Ø do Eixo c/ manga	Capacidade	Componentes
BIN8" FP	8"	50	56	5/8" 3/4" 7/8" 1"	-	150	Furo Passante
BIN8" L				3/4" ou 7/8"			Rolamento Rolete



**BIN9"**

Referência	Diâmetro (pol)	Largura (mm)	Cubo (mm)	Ø do Eixo s/ manga	Ø do Eixo c/ manga	Capacidade	Componentes
BIN9" FP	9"	50	56	5/8" 3/4" 7/8" 1"	-	150	Furo Passante
BIN9" L				3/4" ou 7/8"			Rolamento Rolete



**BIN10"**

Referência	Diâmetro (pol)	Largura (mm)	Cubo (mm)	Ø do Eixo s/ manga	Ø do Eixo c/ manga	Capacidade	Componentes
BIN10" FP	10"	50	56	5/8" 3/4" 7/8" 1"	-	200	Furo Passante
BIN10" L				3/4" ou 7/8"			Rolamento Rolete



**BIN12"**

Referência	Diâmetro (pol)	Largura (mm)	Cubo (mm)	Ø do Eixo s/ manga	Ø do Eixo c/ manga	Capacidade	Componentes
BIN12" FP	12"	50	70	1"	-	200	Furo Passante
BIN12" L							Rolamento Rolete



**BIN14"**

Referência	Diâmetro (pol)	Largura (mm)	Cubo (mm)	Ø do Eixo s/ manga	Ø do Eixo c/ manga	Capacidade	Componentes
BIN14" FP	13".3/8 (350mm)	60	70	1" 1.3/8" 1.1/2" 1.5/8" 1.3/4"	-	300	Furo Passante
BIN14" L				1"			Rolamento Rolete



**RF312**

Referência	Diâmetro (pol)	Largura (mm)	Cubo (mm)	Ø do Eixo s/ manga	Ø do Eixo c/ manga	Capacidade	Componentes
RF-312 FP	3"	32	35	7/16"	5/16"	200	Furo Passante



**RF414**

Referência	Diâmetro (pol)	Largura (mm)	Cubo (mm)	Ø do Eixo s/ manga	Ø do Eixo c/ manga	Capacidade	Componentes
RF-414 FP	4"	38	45	9/16"	7/16"	350	Furo Passante
RF-414 S				6002			Rolamento Esfera
RF-414 L				5/8"			Rolamento Rolete



**RF514**

Referência	Diâmetro (pol)	Largura (mm)	Cubo (mm)	Ø do Eixo s/ manga	Ø do Eixo c/ manga	Capacidade	Componentes
RF-514 FP	5"	38	45	9/16"	7/16"	400	Furo Passante
RF-514 S				6002			Rolamento Esfera
RF-514 L				5/8"			Rolamento Rolete



**RF52**

Referência	Diâmetro (pol)	Largura (mm)	Cubo (mm)	Ø do Eixo s/ manga	Ø do Eixo c/ manga	Capacidade	Componentes
RF-52 S	5"	50	62	6003	1/2"	600	Rolamento Esfera
RF-52 L				5/8"			Rolamento Rolete



**RF614**

Referência	Diâmetro (pol)	Largura (mm)	Cubo (mm)	Ø do Eixo s/ manga	Ø do Eixo c/ manga	Capacidade	Componentes
RF-614 FP	6"	38	45	9/16"	7/16"	450	Furo Passante
RF-614 S				6002			Rolamento Esfera
RF-614 L				5/8"			Rolamento Rolete



**RF62**

Referência	Diâmetro (pol)	Largura (mm)	Cubo (mm)	Ø do Eixo s/ manga	Ø do Eixo c/ manga	Capacidade	Componentes
RF-62 S	6"	50	62	6003	1/2"	700	Rolamento Esfera
RF-62 L				5/8"			Rolamento Rolete



**RF82**

Referência	Diâmetro (pol)	Largura (mm)	Cubo (mm)	Ø do Eixo s/ manga	Ø do Eixo c/ manga	Capacidade	Componentes
RF-82 S	8"	50	62	6203	1/2"	900	Rolamento Esfera
				6204	5/8"		
RF-82 L				7/8"	Rolamento Rolete		



**RB312**

Referência	Diâmetro (pol)	Largura (mm)	Cubo (mm)	Ø do Eixo s/ manga	Ø do Eixo c/ manga	Capacidade <sup>KG</sup>	Componentes
RB-312 N	3"	32	35	7/16"	5/16"	100	Bucha Nylon
RB-312 S				6000			Rolamento Esfera
RB-312 L				1/2"			Rolamento Rolete



**RB414**

Referência	Diâmetro (pol)	Largura (mm)	Cubo (mm)	Ø do Eixo s/ manga	Ø do Eixo c/ manga	Capacidade <sup>KG</sup>	Componentes
RB-414 N	4"	38	45	9/16"	7/16"	150	Bucha Nylon
RB-414 S				6002			Rolamento Esfera
RB-414 L				5/8"			Rolamento Rolete



**RB42**

Referência	Diâmetro (pol)	Largura (mm)	Cubo (mm)	Ø do Eixo s/ manga	Ø do Eixo c/ manga	Capacidade <sup>KG</sup>	Componentes
RB-42 S	4"	50	62	6003	1/2"	200	Rolamento Esfera
RB-42 L				5/8"			Rolamento Rolete



**RB514**

Referência	Diâmetro (pol)	Largura (mm)	Cubo (mm)	Ø do Eixo s/ manga	Ø do Eixo c/ manga	Capacidade <sup>KG</sup>	Componentes
RB-514 N	5"	38	45	9/16"	7/16"	185	Bucha Nylon
RB-514 S				6002			Rolamento Esfera
RB-514 L				5/8"			Rolamento Rolete



**RB52**

Referência	Diâmetro (pol)	Largura (mm)	Cubo (mm)	Ø do Eixo s/ manga	Ø do Eixo c/ manga	Capacidade <sup>KG</sup>	Componentes
RB-52 S	5"	50	62	6003	1/2"	250	Rolamento Esfera
RB-52 L				5/8"			Rolamento Rolete



**RB614**

Referência	Diâmetro (pol)	Largura (mm)	Cubo (mm)	Ø do Eixo s/ manga	Ø do Eixo c/ manga	Capacidade	Componentes
RB-614 N	6"	38	45	9/16"	7/16"	210	Bucha Nylon
RB-614 S				6002			Rolamento Esfera
RB-614 L				5/8"			Rolamento Rolete



**RB62**

Referência	Diâmetro (pol)	Largura (mm)	Cubo (mm)	Ø do Eixo s/ manga	Ø do Eixo c/ manga	Capacidade	Componentes
RB-62 S	6"	50	62	6003	1/2"	300	Rolamento Esfera
RB-62 L				5/8"			Rolamento Rolete



**RB63**

Referência	Diâmetro (pol)	Largura (mm)	Cubo (mm)	Ø do Eixo s/ manga	Ø do Eixo c/ manga	Capacidade	Componentes
RB-63 S	6"	70	78	6205	3/4"	400	Rolamento Esfera
RB-63 L				1"			Rolamento Rolete



**RB82**

Referência	Diâmetro (pol)	Largura (mm)	Cubo (mm)	Ø do Eixo s/ manga	Ø do Eixo c/ manga	Capacidade	Componentes
RB-82 S	8"	50	62	6203	1/2"	350	Rolamento Esfera
RB-82 L				6204	5/8"		Rolamento Rolete
				7/8"			



**RB83**

Referência	Diâmetro (pol)	Largura (mm)	Cubo (mm)	Ø do Eixo s/ manga	Ø do Eixo c/ manga	Capacidade	Componentes
RB-83 S	8"	70	78	6205	3/4"	500	Rolamento Esfera
RB-83 L				1"			Rolamento Rolete



**RB84**

Referência	Diâmetro (pol)	Largura (mm)	Cubo (mm)	Ø do Eixo s/ manga	Ø do Eixo c/ manga	Capacidade	Componentes
RB-84 S	8"	100	110	6205	3/4"	650	Rolamento Esfera



**RB92**

Referência	Diâmetro (pol)	Largura (mm)	Cubo (mm)	Ø do Eixo s/ manga	Ø do Eixo c/ manga	Capacidade	Componentes
RB-92 S	9"	50	62	6203	1/2"	400	Rolamento Esfera
RB-92 L				6204	5/8"		Rolamento Rolete
				7/8"			



**RB102**

Referência	Diâmetro (pol)	Largura (mm)	Cubo (mm)	Ø do Eixo s/ manga	Ø do Eixo c/ manga	Capacidade	Componentes
RB-102 S	10"	50	62	6203	1/2"	450	Rolamento Esfera
RB-102 L				6204	5/8"		Rolamento Rolete
				7/8"			



**RB103**

Referência	Diâmetro (pol)	Largura (mm)	Cubo (mm)	Ø do Eixo s/ manga	Ø do Eixo c/ manga	Capacidade	Componentes
RB-103 S	10"	70	78	6205	3/4"	600	Rolamento Esfera
RB-103 L				1"			Rolamento Rolete



**RB104**

Referência	Diâmetro (pol)	Largura (mm)	Cubo (mm)	Ø do Eixo s/ manga	Ø do Eixo c/ manga	Capacidade <sup>KG</sup>	Componentes
RB-104 S	10"	100	110	6205	3/4"	800	Rolamento Esfera



**RB123**

Referência	Diâmetro (pol)	Largura (mm)	Cubo (mm)	Ø do Eixo s/ manga	Ø do Eixo c/ manga	Capacidade <sup>KG</sup>	Componentes
RB-123 S	12"	70	78	6205	3/4"	750	Rolamento Esfera



**RB124**

Referência	Diâmetro (pol)	Largura (mm)	Cubo (mm)	Ø do Eixo s/ manga	Ø do Eixo c/ manga	Capacidade <sup>KG</sup>	Componentes
RB-124 S	12"	95	110	6305	3/4"	1000	Rolamento Esfera
RB-124 DOLLY				6206	-		




**RB165**

Referência	Diâmetro (pol)	Largura (mm)	Cubo (mm)	Ø do Eixo s/ manga	Ø do Eixo c/ manga	Capacidade <sup>KG</sup>	Componentes
RB-165 S	16"	125	134	6206	-	1500	Rolamento Esfera




**RU312**

Referência	Diâmetro (pol)	Largura (mm)	Cubo (mm)	Ø do Eixo s/ manga	Ø do Eixo c/ manga	Capacidade 	Componentes
RU-312 N	3"	32	35	7/16"	5/16"	200	Bucha Nylon
RU-312 S				6000			Rolamento Esfera
RU-312 L				1/2"			Rolamento Rolete
RU-312 M				7/16"			-




**RU414**

Referência	Diâmetro (pol)	Largura (mm)	Cubo (mm)	Ø do Eixo s/ manga	Ø do Eixo c/ manga	Capacidade 	Componentes
RU-414 N	4"	38	45	9/16"	7/16"	350	Bucha Nylon
RU-414 S				6002			Rolamento Esfera
RU-414 L				5/8"			Rolamento Rolete
RU-414 M				3/4" 7/8"			-



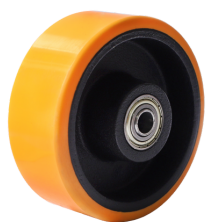
**RU42**

Referência	Diâmetro (pol)	Largura (mm)	Cubo (mm)	Ø do Eixo s/ manga	Ø do Eixo c/ manga	Capacidade 	Componentes
RU-42 S	4"	50	62	6003	1/2"	500	Rolamento Esfera
RU-42 L				5/8"			Rolamento Rolete



**RU514**

Referência	Diâmetro (pol)	Largura (mm)	Cubo (mm)	Ø do Eixo s/ manga	Ø do Eixo c/ manga	Capacidade 	Componentes
RU-514 N	5"	38	45	9/16"	7/16"	400	Bucha Nylon
RU-514 S				6002			Rolamento Esfera
RU-514 L				5/8"			Rolamento Rolete



**RU52**

Referência	Diâmetro (pol)	Largura (mm)	Cubo (mm)	Ø do Eixo s/ manga	Ø do Eixo c/ manga	Capacidade 	Componentes
RU-52 S	5"	50	62	6003	1/2"	600	Rolamento Esfera
RU-52 L				5/8"			Rolamento Rolete



**RU614**

Referência	Diâmetro (pol)	Largura (mm)	Cubo (mm)	Ø do Eixo s/ manga	Ø do Eixo c/ manga	Capacidade	Componentes
RU-614 N	6"	38	45	9/16"	7/16"	450	Bucha Nylon
RU-614 S				6002			Rolamento Esfera
RU-614 L				5/8"			Rolamento Rolete



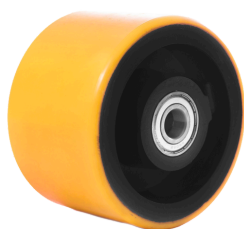
**RU62**

Referência	Diâmetro (pol)	Largura (mm)	Cubo (mm)	Ø do Eixo s/ manga	Ø do Eixo c/ manga	Capacidade	Componentes
RU-62 S	6"	50	62	6003	1/2"	700	Rolamento Esfera
RU-62 L				5/8"			Rolamento Rolete



**RU63**

Referência	Diâmetro (pol)	Largura (mm)	Cubo (mm)	Ø do Eixo s/ manga	Ø do Eixo c/ manga	Capacidade	Componentes
RU-63 S	6"	70	78	6205	3/4"	1000	Rolamento Esfera
RU-63 L				1"			Rolamento Rolete



**RU64**

Referência	Diâmetro (pol)	Largura (mm)	Cubo (mm)	Ø do Eixo s/ manga	Ø do Eixo c/ manga	Capacidade	Componentes
RU-64 S	6"	100	110	6205	3/4"	1200	Rolamento Esfera



**RU72**

Referência	Diâmetro (pol)	Largura (mm)	Cubo (mm)	Ø do Eixo s/ manga	Ø do Eixo c/ manga	Capacidade	Componentes
RU-72 S	7"	50	62	6203	1/2"	800	Rolamento Esfera
				6204	5/8"		
RU-72 L				7/8"			Rolamento Rolete



**RU82**

Referência	Diâmetro (pol)	Largura (mm)	Cubo (mm)	Ø do Eixo s/ manga	Ø do Eixo c/ manga	Capacidade	Componentes
RU-82 S	8"	50	62	6203	1/2"	900	Rolamento Esfera
				6204	5/8"		Rolamento Rolete
RU-82 L				7/8"			



**RU83**

Referência	Diâmetro (pol)	Largura (mm)	Cubo (mm)	Ø do Eixo s/ manga	Ø do Eixo c/ manga	Capacidade	Componentes
RU-83 S	8"	70	78	6205	3/4"	1200	Rolamento Esfera
RU-83 L				1"			Rolamento Rolete



**RU84**

Referência	Diâmetro (pol)	Largura (mm)	Cubo (mm)	Ø do Eixo s/ manga	Ø do Eixo c/ manga	Capacidade	Componentes
RU-84 S	8"	100	110	6205	3/4"	1400	Rolamento Esfera



**RU102**

Referência	Diâmetro (pol)	Largura (mm)	Cubo (mm)	Ø do Eixo s/ manga	Ø do Eixo c/ manga	Capacidade	Componentes
RU-102 S	10"	50	62	6203	1/2"	1200	Rolamento Esfera
				6204	5/8"		Rolamento Rolete
RU-102 L				7/8"			



**RU103**

Referência	Diâmetro (pol)	Largura (mm)	Cubo (mm)	Ø do Eixo s/ manga	Ø do Eixo c/ manga	Capacidade	Componentes
RU-103 S	10"	70	78	6205	3/4"	1300	Rolamento Esfera
RU-103 L				1"			Rolamento Rolete



**RU104**

Referência	Diâmetro (pol)	Largura (mm)	Cubo (mm)	Ø do Eixo s/ manga	Ø do Eixo c/ manga	Capacidade	Componentes
RU-104 S	10"	100	110	6205	3/4"	1800	Rolamento Esfera



**RU122**

Referência	Diâmetro (pol)	Largura (mm)	Cubo (mm)	Ø do Eixo s/ manga	Ø do Eixo c/ manga	Capacidade	Componentes
RU-122 S	12"	50	62	6203	1/2"	1300	Rolamento Esfera
RU-122 L				6204	5/8"		Rolamento Rolete
				7/8"			



**RU123**

Referência	Diâmetro (pol)	Largura (mm)	Cubo (mm)	Ø do Eixo s/ manga	Ø do Eixo c/ manga	Capacidade	Componentes
RU-123 S	12"	70	78	6205	3/4"	1400	Rolamento Esfera



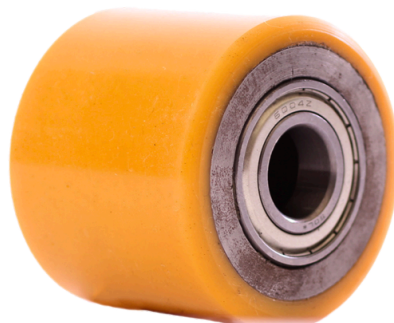
**RU124**

Referência	Diâmetro (pol)	Largura (mm)	Cubo (mm)	Ø do Eixo s/ manga	Ø do Eixo c/ manga	Capacidade	Componentes
RU-124 S	12"	100	110	6305	3/4"	2000	Rolamento Esfera
				6206	-		



**RU165**

Referência	Diâmetro (pol)	Largura (mm)	Cubo (mm)	Ø do Eixo s/ manga	Ø do Eixo c/ manga	Capacidade	Componentes
RU-165 S	16	125	134	6206	-	2800	Rolamento Esfera



**RPH**

Referência	Diâmetro (mm)	Largura (mm)	Cubo (mm)	Ø do Eixo s/ manga	Ø do Eixo c/ manga	Capacidade	Componentes
RPH 70.75.47	70	75	75	20mm		700	Rolamento de Esfera
RPH 75.70.47	75	70	70				
RPH 75.75.47		75	75				
RPH 75.80.47			80				
RPH 75.90.47		90	90				
RPH 80.60.47		80	60			60	
RPH 80.70.47	70		70				
RPH 80.75.47	75		75				
RPH 80.80.47	80		80				
RPH 80.85.47	85		85				
RPH 80.90.47	90		90				
RPH 85.70.47	85	70	70	17mm		700	
RPH 85.80.40		80	80				
RPH 85.80.47		85	85	85	20mm		800
RPH 85.85.47							
RPH 100.90.47	100	90	90	25mm	1000		
RPH 100.90.52		90	90				
RPH 100.80.47		80	80	20mm			



**RC300**

Referência	Diâmetro (pol)	Largura (mm)	Cubo (mm)	Ø do Eixo s/ manga	Ø do Eixo c/ manga	Capacidade	Componentes
RC-300 N	8"	85	70	7/8" ou 1"	-	300	Bucha Nylon
RC-300 S				6205 / 6304			Rolamento Esfera
RC-300 L				1"			Rolamento Rolete



**RC301**

Referência	Diâmetro (pol)	Largura (mm)	Cubo (mm)	Ø do Eixo s/ manga	Pneu e Câmara	Capacidade	Componentes
RC-301 N	14"	70	70	7/8" ou 1"	325x8	200	Bucha Nylon
RC-301 S				6205 / 6304			Rolamento Esfera
RC-301 L				1"			Rolamento Rolete



**RC302**

Referência	Diâmetro (pol)	Largura (mm)	Cubo (mm)	Ø do Eixo s/ manga	Pneu e Câmara	Capacidade	Componentes
RC-302 N	15"	90	70	7/8" ou 1"	350x8	300	Bucha Nylon
RC-302 S				6205 / 6304			Rolamento Esfera
RC-302 L				1"			Rolamento Rolete



**RC305**

Referência	Diâmetro (pol)	Largura (mm)	Cubo (mm)	Ø do Eixo s/ manga	Pneu Maciço	Capacidade	Componentes
RC-305 N	15"	80	70	7/8" ou 1"	350x8	300	Bucha Nylon
RC-305 S				6205 / 6304			Rolamento Esfera
RC-305 L				1"			Rolamento Rolete



**RPVC2"**

Referência	Diâmetro (pol)	Largura (mm)	Cubo (mm)	Ø do Eixo s/ manga	Ø do Eixo c/ manga	Capacidade	Componentes
RPVC-2" FP	2"	19	25	1/4"	-	30	Furo Passante



**RPVC3"**

Referência	Diâmetro (pol)	Largura (mm)	Cubo (mm)	Ø do Eixo s/ manga	Ø do Eixo c/ manga	Capacidade	Componentes
RPVC-3" FP	3"	31	37,5	5/16"	-	50	Furo Passante



**RPVC4"**

Referência	Diâmetro (pol)	Largura (mm)	Cubo (mm)	Ø do Eixo s/ manga	Ø do Eixo c/ manga	Capacidade	Componentes
RPVC-4" FP	4"	32	50	3/8"	-	60	Furo Passante



**RPVC5"**

Referência	Diâmetro (pol)	Largura (mm)	Cubo (mm)	Ø do Eixo s/ manga	Ø do Eixo c/ manga	Capacidade	Componentes
RPVC-5" FP	5"	32	50	3/8"	-	70	Furo Passante



**RPVC6"**

Referência	Diâmetro (pol)	Largura (mm)	Cubo (mm)	Ø do Eixo s/ manga	Ø do Eixo c/ manga	Capacidade	Componentes
RPVC-6" FP	6"	34	50	3/8"	-	80	Furo Passante



**RCEL210**

Referência	Diâmetro (pol)	Largura (mm)	Cubo (mm)	Ø do Eixo s/ manga	Ø do Eixo c/ manga	Capacidade	Componentes
RCEL-210	2"	21	24	6,5	-	50	Furo Passante



**RCEL312**

Referência	Diâmetro (pol)	Largura (mm)	Cubo (mm)	Ø do Eixo s/ manga	Ø do Eixo c/ manga	Capacidade	Componentes
RCEL-312	3"	31	38	11,5	-	80	Furo Passante



**RCEL414**

Referência	Diâmetro (pol)	Largura (mm)	Cubo (mm)	Ø do Eixo s/ manga	Ø do Eixo c/ manga	Capacidade	Componentes
RCEL-414	4"	38	45	14,5	-	100	Furo Passante



**RCEL514**

Referência	Diâmetro (pol)	Largura (mm)	Cubo (mm)	Ø do Eixo s/ manga	Ø do Eixo c/ manga	Capacidade	Componentes
RCEL-514	5"	38	45	14,5	-	125	Furo Passante



**RCEL614**

Referência	Diâmetro (pol)	Largura (mm)	Cubo (mm)	Ø do Eixo s/ manga	Ø do Eixo c/ manga	Capacidade	Componentes
RCEL-614	6"	38	45	14,5	-	130	Furo Passante



**RCE52**

Referência	Diâmetro (pol)	Largura (mm)	Cubo (mm)	Ø do Eixo s/ manga	Ø do Eixo c/ manga	Capacidade	Componentes
RCEL-52 S	5"	50	62	6003	1/2"	250	Rolamento Esfera



**RCE62**

Referência	Diâmetro (pol)	Largura (mm)	Cubo (mm)	Ø do Eixo s/ manga	Ø do Eixo c/ manga	Capacidade	Componentes
RCEL-62 S	6"	50	62	6003	1/2"	300	Rolamento Esfera



**RCE82**

Referência	Diâmetro (pol)	Largura (mm)	Cubo (mm)	Ø do Eixo s/ manga	Ø do Eixo c/ manga	Capacidade	Componentes
RCEL-82 S	8"	50	62	6205	3/4"	350	Rolamento Esfera
				6304	5/8"		



**RCE63**

Referência	Diâmetro (pol)	Largura (mm)	Cubo (mm)	Ø do Eixo s/ manga	Ø do Eixo c/ manga	Capacidade	Componentes
RCEL-63 S	6"	75	78	6205	3/4"	400	Rolamento Esfera



**RCE83**

Referência	Diâmetro (pol)	Largura (mm)	Cubo (mm)	Ø do Eixo s/ manga	Ø do Eixo c/ manga	Capacidade	Componentes
RCEL-83 S	8"	75	78	6205	3/4"	500	Rolamento Esfera



**RCE124**

Referência	Diâmetro (pol)	Largura (mm)	Cubo (mm)	Ø do Eixo s/ manga	Ø do Eixo c/ manga	Capacidade	Componentes
RCEL-124	12"	100	120	70	-	800	Furo Passante



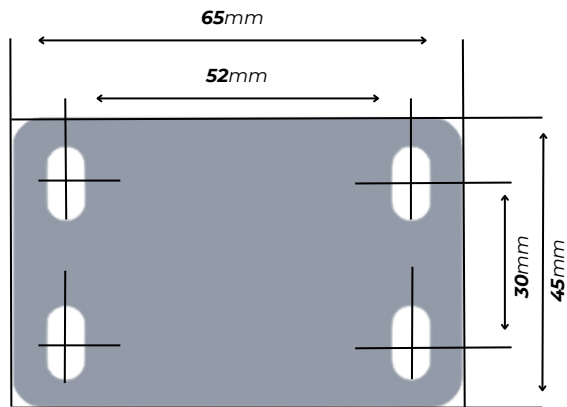
# RODÍZIOS





Referência	Placa Fixa	Placa Giratória	Placa Giratória com Freio	KG (kg)	(mm)	(mm)	(mm)
R210GEL	RFP2-RGEL	RGP2-RGEL	RGPF2-RGEL	30	68	65x45	52x30

Referência	Pino/Rosca Fixo	Pino/Rosca Giratório	Pino/Rosca Giratório com Freio	KG (kg)	(mm)	(mm)
R210GEL	RFR2-RGEL	RGR2-RGEL	RGRF2-RGEL	30	68	3/8"





**Andaime com Freio Lateral**



**Andaime com Freio Pedal Duplo**

Referência	Descrição	Utilização	Ø Haste	Comprimento Haste	Roda	Capacidade
RGA6	Freio Lateral	Andaimes	33,5mm	150mm	6"	150Kg
RGAF6	Freio Pedal Duplo					

Rodízios para Andaimes fabricados com rodas de alumínio ou ferro fundido, revestidas com poliuretano (PU) ou borracha de alta qualidade.

Possuem estrutura metálica de aço 1020, com opções de freio na lateral ou com pedal duplo.

Proporcionam movimentação sem atrito e são indicados para uso em estruturas de andaimes tubulares que necessitam de movimentações constantes como pequenas reformas, manutenções prediais e de fachadas.



**GAPL**

Referência	Descrição	Utilização	KG (kg)	(mm)
GAPL	Garfo Alumínio Cubo	325x6	150Kg	390mm
		325x8	200Kg	450mm
		350x8	300Kg	470mm
		400x8	320kg	480mm



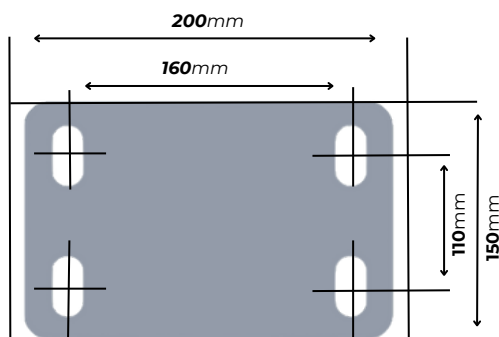
**GAPR**

Referência	Descrição	Utilização	KG (kg)	(mm)
GAPR	Garfo Alumínio Pino	325x6	150Kg	390mm
		325x8	200Kg	450mm
		350x8	300Kg	470mm
		400x8	320kg	480mm



**GAPP**

Referência	Descrição	Utilização	KG (kg)	(mm)	(mm)	(mm)
GAPP	Garfo Alumínio Placa	325x6	150Kg	390mm	200x150	160x110
		325x8	200Kg	450mm		
		350x8	300Kg	470mm		
		400x8	320kg	480mm		



GAPP



**GFPR350X8**

Referência	Descrição	Utilização	KG (kg)	(mm)
GFPR350X8	Garfo Chapa Pino Rosca	350x8	300Kg	470mm
		400x8	320kg	480mm



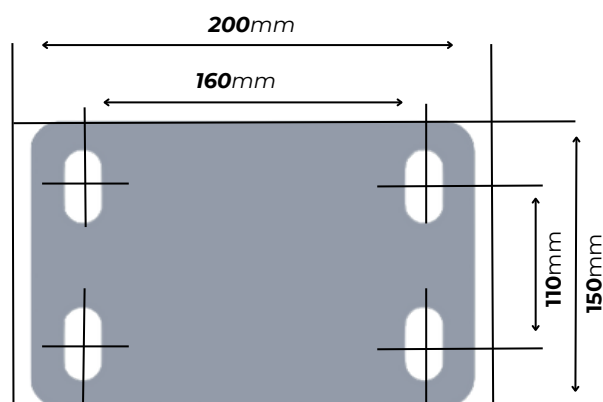
**GGPE350X8**

Referência	Descrição	Utilização	KG (kg)	(mm)	(mm)	(mm)
GGPE350X8	Garfo Chapa Placa Giratório	350x8	300Kg	470mm	200x150	160x110
		400x8	320kg	480mm		



**GFPE350X8**

Referência	Descrição	Utilização	KG (kg)	(mm)	(mm)	(mm)
GFPE350X8	Garfo Chapa Fixo	350x8	300Kg	470mm	200x150	160x110
		400x8	320kg	480mm		



GGPE350X8 | GFPE350X8



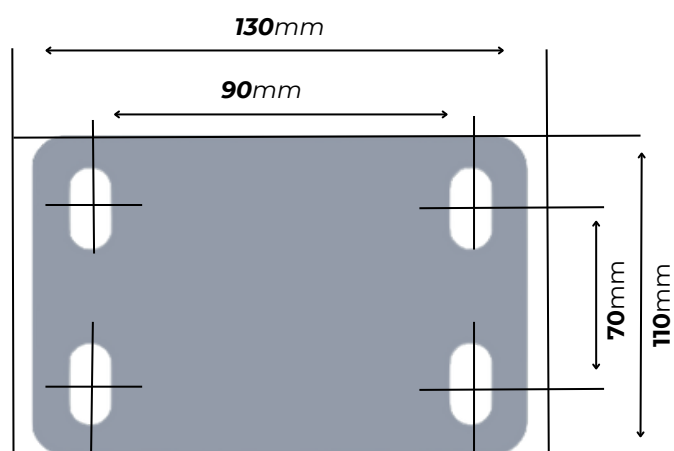
**RGP325X6**

Referência	Placa Giratória	KG (kg)	 (mm)	 (mm)	 (mm)
RL 101	RGP325X6-RL101	100	340	130X110	90X70



**RFP325X6**

Referência	Placa Fixa	KG (kg)	 (mm)	 (mm)	 (mm)
RL 101	RFP325X6-RL101	100	340	130X110	90X70

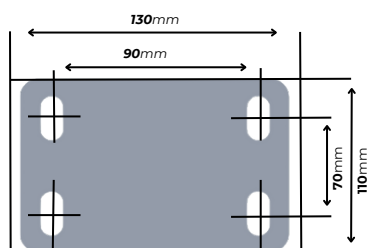


RGP325X6 | RFP325X6



### Espiga 250x4

Referência	Pino/Rosca Fixo	Pino/Rosca Giratório	KG (kg)	(mm)	(mm)
RL 52	RFR8-RL52	RGR8-RL52	100	240	1/2 x 2
RL 55	RFRR8-RL55	RGRR8-RL55	200		

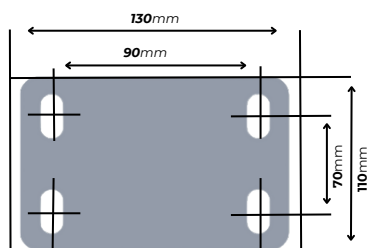


Placa 250x4



### Placa 250x4

Referência	Placa Fixa	Placa Giratória	KG (kg)	(mm)	(mm)	(mm)
RL 52	RFP8-RL52	RGP8-RL52	100	240	130X110	90X70
RL 55	RFPPM8-RL55	RGPRF8-RL55	200	260		



Placa 350x4



### Placa 350x4

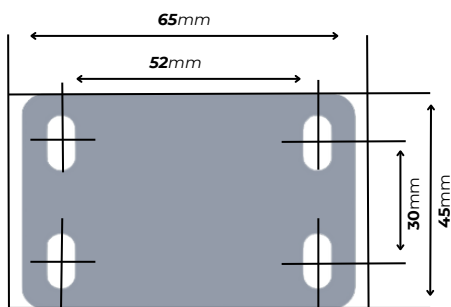
Referência	Placa Fixa	Placa Giratória	KG (kg)	(mm)	(mm)	(mm)
RL 51	RFP10-RL51	RGP10-RL51	100	280	130X110	90X70
RL 56	RFPR10-RL56	RGPR10-RL56	250	300		



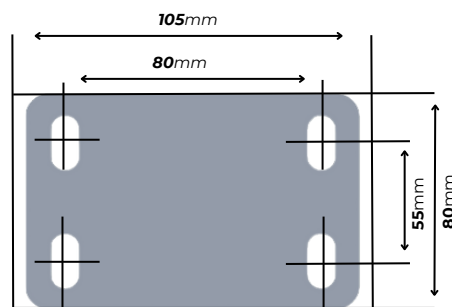
Referência	Pino/Rosca Fixo	Pino/Rosca Giratório	Pino/Rosca Giratório com Freio	KG (kg)	(mm)	(mm)
RPVC - 210	RFR2-RPVC	RGR2-RPVC	RGRF2-RPVC	30	68	3/8 x 1.1/4
RPVC - 312	RFR3-RPVC	RGR3-RPVC	RGRF3-RPVC	60	104	1/2 x 1.1/2
RPVC - 412	RFR4-RPVC	RGR4-RPVC	RGRF4-RPVC	85	137	
RPVC - 512	RFR5-RPVC	RGR5-RPVC	RGRF5-RPVC	115	165	
RPVC - 612	RFR6-RPVC	RGR6-RPVC	RGRF6-RPVC	125	188	



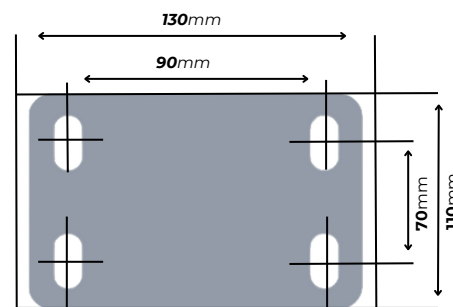
Referência	Pino   Rosca Fixo	Placa Giratória	Placa Giratória com Freio	KG (kg)	(mm)	(mm)	(mm)
RPVC - 210	RFP2-RPVC	RGP2-RPVC	RGPF2-RPVC	30	68	65X45	52X30
RPVC - 312	RFP3-RPVC	RGP3-RPVC	RGPF3-RPVC	60	104	105X80	80X55
RPVC - 412	RFP4-RPVC	RGP4-RPVC	RGPF4-RPVC	85	137	130X110	90X70
RPVC - 512	RFP5-RPVC	RGP5-RPVC	RGPF5-RPVC	115	165		
RPVC - 612	RFP6-RPVC	RGP6-RPVC	RGPF6-RPVC	125	188		



RPVC - 210



RPVC - 312



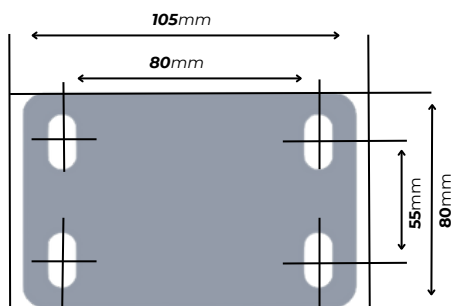
RPVC - 412 | RPVC - 512 | RPVC - 612



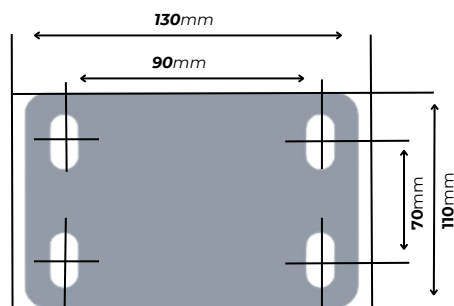
Referência	Pino/Rosca Fixo	Pino/Rosca Giratório	Pino/Rosca Giratório com Freio	KG (kg)	(mm)	(mm)
RCEL - 312	RFR3-CEL	RGR3-CEL	RGRF3-CEL	80	104	1/2 x 1.1/2
RCEL - 414	RFR4-CEL	RGR4-CEL	RGRF4-CEL	100	137	
RCEL - 514	RFR5-CEL	RGR5-CEL	RGRF5-CEL	125	165	
RCEL - 614	RFR6-CEL	RGR6-CEL	RGRF6-CEL	250	188	



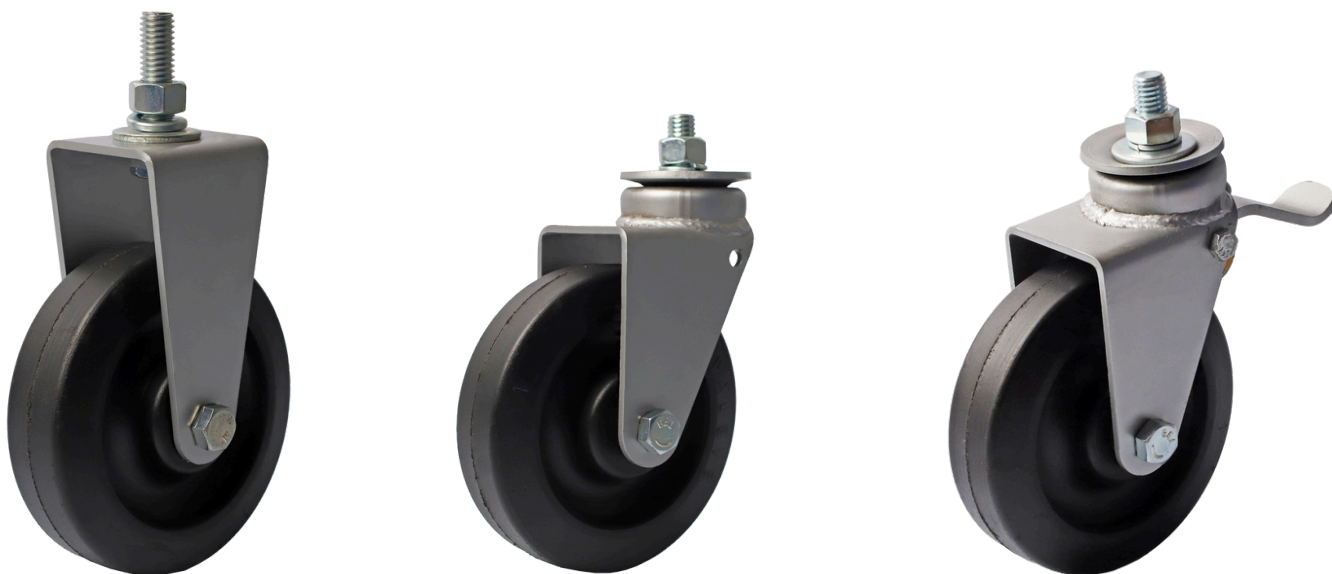
Referência	Placa Fixa	Placa Giratória	Placa Giratória com Freio	KG (kg)	(mm)	(mm)	(mm)
RCEL - 312	RFP3-CEL	RGP3-CEL	RGPF3-CEL	80	104	105X80	80X55
RCEL - 414	RFP4-CEL	RGP4-CEL	RGPF4-CEL	100	137	130X110	90X70
RCEL - 514	RFP5-CEL	RGP5-CEL	RGPF5-CEL	125	165		
RCEL - 614	RFP6-CEL	RGP6-CEL	RGPF6-CEL	250	188		



RCEL - 312



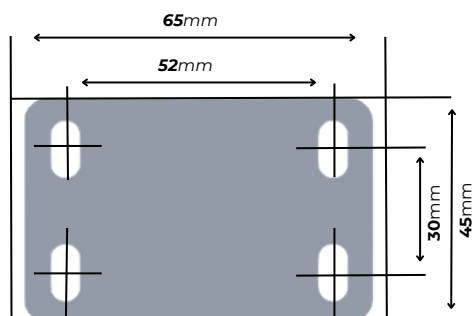
RCEL - 414 | RCEL - 514 | RCEL - 614



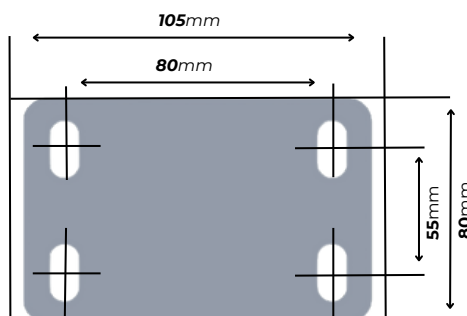
Referência	Pino/Rosca Fixo	Pino/Rosca Giratório	Pino/Rosca Giratório com Freio	KG (kg)	(mm)	(mm)
BIN - 210	RFR2-BIN	RGR2-BIN	RGRF2-BIN	30	68	3/8 x 1.1/4
BIN - 312	RFR3-BIN	RGR3-BIN	RGRF3-BIN	150	104	1/2 x 1.1/2
BIN - 414	RFR4-BIN	RGR4-BIN	RGRF4-BIN	170	137	
BIN - 514	RFR5-BIN	RGR5-BIN	RGRF5-BIN	180	165	
BIN - 614	RFR6-BIN	RGR6-BIN	RGRF6-BIN	200	188	



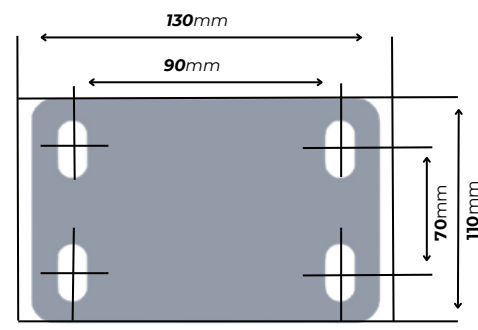
Referência	Placa Fixa	Placa Giratória	Placa Giratória com Freio	KG (kg)	(mm)	(mm)	(mm)
BIN - 210	RFP2-BIN	RGP2-BIN	RGPF2-BIN	30	68	65X45	52X30
BIN - 312	RFP3-BIN	RGP3-BIN	RGPF3-BIN	150	104	105X80	80X55
BIN - 414	RFP4-BIN	RGP4-BIN	RGPF4-BIN	170	137	130X110	90X70
BIN - 514	RFP5-BIN	RGP5-BIN	RGPF5-BIN	180	165		
BIN - 614	RFP6-BIN	RGP6-BIN	RGPF6-BIN	200	188		
BIN - 82	RFP8-BIN	RGP8-BIN	-				



BIN - 210



BIN - 312



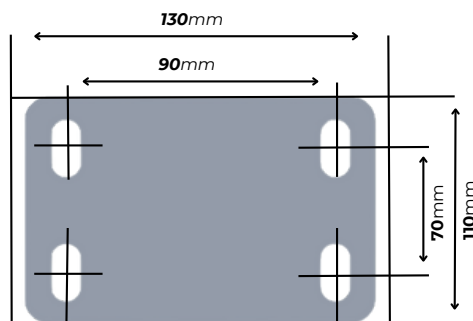
BIN - 414 | BIN - 514 | BIN - 614 | BIN - 82



Referência	Pino/Rosca Fixo	Pino/Rosca Giratório	Pino/Rosca Giratório com Freio	KG (kg)	(mm)	(mm)
RLM - 415	RFR4-RLM	RGR4-RLM	RGRF4-RLM	100	137	1/2 x 1.1/2
RLM - 515	RFR5-RLM	RGR5-RLM	RGRF5-RLM	125	165	
RLM - 616	RFR6-RLM	RGR6-RLM	RGRF6-RLM	130	185	
RLM - 104	RFR8-RLM	RGR8-RLM	RGRF8-RLM	140	240	



Referência	Placa Fixa	Placa Giratória	Placa Giratória com Freio	KG (kg)	(mm)	(mm)	(mm)
RLM - 414	RFP4-RLM	RGP4-RLM	RGPF4-RLM	100	137	130X110	90X70
RLM - 514	RFP5-RLM	RGP5-RLM	RGPF5-RLM	125	165		
RLM - 614	RFP6-RLM	RGP6-RLM	RGPF6-RLM	130	185		
RLM - 104	RFP8-RLM	RGP8-RLM	-	140	240		
RLM - 105	RFP9-RLM	RGP9-RLM	-	150	280		
RLM - 106	RFP10-RLM	RGP10-RLM	-	175	292		



RLM - 414 | RLM - 514 | RLM - 614 | RLM - 104 | RLM - 105 | RLM - 106



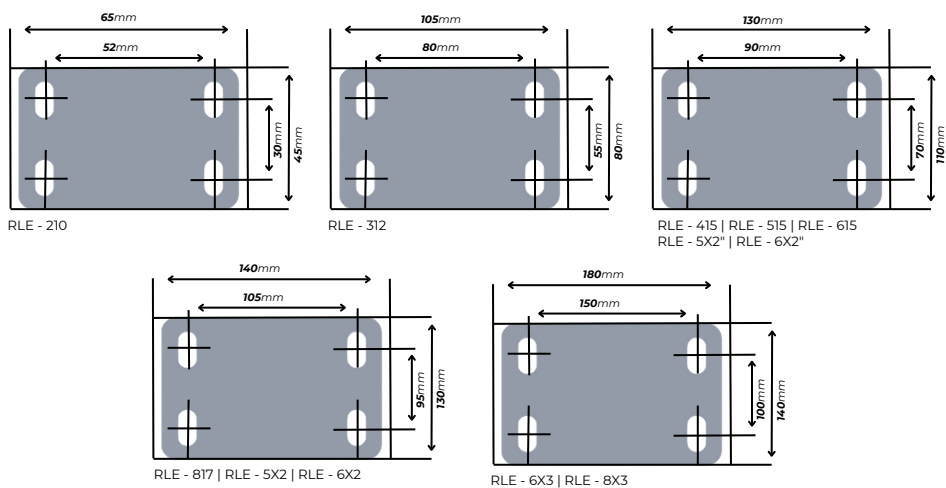
Referência	Pino/Rosca Fixo	Pino/Rosca Giratório	Pino/Rosca Giratório com Freio	KG (kg)	(mm)	(mm)
RLE - 210	RFR2-RLE	RGR2-RLE	RGRF2-RLE	30	68	3/8 x 1.1/4
RLE - 312	RFR3-RLE	RGR3-RLE	RGRF3-RLE	90	104	1/2 x 1.1/2
RLE - 415	RFR4-RLE	RGR4-RLE	RGRF4-RLE	150	137	
RLE - 515	RFR5-RLE	RGR5-RLE	RGRF5-RLE	175	165	
RLE - 615	RFR6-RLE	RGR6-RLE	RGRF6-RLE	200	188	



Referência	Placa Fixa	Placa Giratória	Placa Giratória com Freio	KG (kg)	(mm)	(mm)	(mm)
RLE - 210	RFP2-RLE	RGP2-RLE	RGPF2-RLE	30	68	65X45	52X30
RLE - 312	RFP3-RLE	RGP3-RLE	RGPF3-RLE	90	104	105X80	80X55
RLE - 415	RFP4-RLE	RGP4-RLE	RGPF4-RLE	150	137	130X110	90X70
RLE - 515	RFP5-RLE	RGP5-RLE	RGPF5-RLE	175	165		
RLE - 615	RFP6-RLE	RGP6-RLE	RGPF6-RLE	200	188		

Referência	Placa Fixa Reforçada	Placa Giratória Reforçada	Placa Giratória Reforçada com Freio	KG (kg)	(mm)	(mm)	(mm)
RLE - 5X2"	RFPR5X2-RLE	RGPR5X2-RLE	RGPRF5X2-RLE	270	171	130X110	90X70
RLE - 6X2"	RFPR6X2-RLE	RGPR6X2-RLE	RGPRF6X2-RLE	320	200		

Referência	Placa Fixa Construída	Placa Giratória Construída	Placa Giratória Construída com Freio	KG (kg)	(mm)	(mm)	(mm)
RLE - 817	RFPC8X2-RLE	RGPC8X2-RLE	RGPCFF8X2-RLE	450	265	140X130	105X95
RLE - 5X2	RFPC5X2RLE52S	RGPC5X2RLE52S	RGPCF52RLE52S	270	188		
RLE - 6X2	RFPC6X2RLE62S	RGPC6X2RLE62S	RGPCF62RLE62S	320	215		
RLE - 6X3	RFPC6X3-RLE	RGPC6X3-RLE	-	400	215	180X140	150X100
RLE - 8X3	RFPC8X3-RLE	RGPC8X3-RLE	-		265		





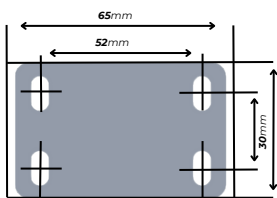
Referência	Pino/Rosca Fixo	Pino/Rosca Giratório	Pino/Rosca Giratório com Freio	KG (kg)	(mm)	(mm)
RLEP - 210	RFR2-RLEP	RGR2-RLEP	RGRF2-RLEP	30	68	3/8 x 1.1/4
RLEP - 312	RFR3-RLEP	RGR3-RLEP	RGRF3-RLEP	190	104	1/2 x 1.1/2
RLEP - 415	RFR4-RLEP	RGR4-RLEP	RGRF4-RLEP	250	137	
RLEP - 515	RFR5-RLEP	RGR5-RLEP	RGRF5-RLEP	300	165	
RLEP - 615	RFR6-RLEP	RGR6-RLEP	RGRF6-RLEP	350	188	



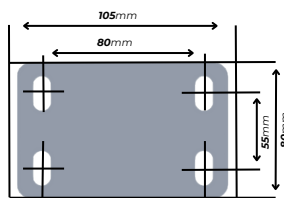
Referência	Placa Fixa	Placa Giratória	Placa Giratória com Freio	KG (kg)	(mm)	(mm)	(mm)
RLEP - 210	RFP2-RLEP	RGP2-RLEP	RGPF2-RLEP	30	68	65X45	52X30
RLEP - 312	RFP3-RLEP	RGP3-RLEP	RGPF3-RLEP	190	104	105X80	80X55
RLEP - 415	RFP4-RLEP	RGP4-RLEP	RGPF4-RLEP	250	137	130X110	90X70
RLEP - 515	RFP5-RLEP	RGP5-RLEP	RGPF5-RLEP	300	165		
RLEP - 615	RFP6-RLEP	RGP6-RLEP	RGPF6-RLEP	350	188		

Referência	Placa Fixa Reforçada	Placa Giratória Reforçada	Placa Giratória Reforçada com Freio	KG (kg)	(mm)	(mm)	(mm)
RLEP - 415	RFPR4-RLEP	RGPR4-RLEP	RGPRF4-RLEP	300	140	130X110	90X70
RLEP - 4X2"	RFPR4X2-RLEP	RGPR4X2-RLEP	RGPRF4X2-RLEP	500	140		
RLEP - 515	RFPR5-RLEP	RGPR5-RLEP	RGPRF5-RLEP	350	165		
RLEP - 5X2"	RFPR5X2-RLEP	RGPR5X2-RLEP	RGPRF5X2-RLEP	400	171		
RLEP - 615	RFPR6-RLEP	RGPR6-RLEP	RGPRF6-RLEP		190		
RLEP - 617	RFPR617-RLEP	RGPR617-RLEP	RGPRF617-RLEP	500	200		
RLEP - 6X2"	RFPR6X2-RLEP	RGPR6X2-RLEP	RGPRF6X2-RLEP		200		

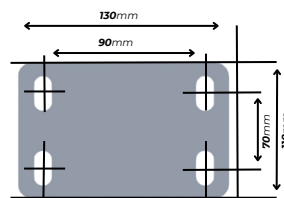
Referência	Placa Fixa Construída	Placa Giratória Construída	Placa Giratória Construída com Freio	KG (kg)	(mm)	(mm)	(mm)
RLEP - 4X2"	RFPC4X2-RLEP	RGPC4X2-RLEP	RGPCFF4X2-RLEP	500	165	140X130	105X95
RLEP - 5X2"	RFPC5X2-RLEP	RGPC5X2-RLEP	RGPCFF5X2-RLEP	600	188		
RLEP - 617	RFPC617-RLEP	RGPC617-RLEP	RGPCFF617-RLEP	650	215		
RLEP - 6X2"	RFPC6X2-RLEP	RGPC6X2-RLEP	RGPCFF6X2-RLEP	700	214		
RLEP - 817	RFPC8X2-RLEP	RGPC8X2-RLEP	RGPCFF8X2-RLEP	900	268		
RLEP - 6X3"	RFPC6X3-RLEP	RGPC6X3-RLEP	-	1000	214	180X140	150X100



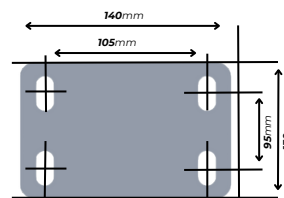
RLEP - 210



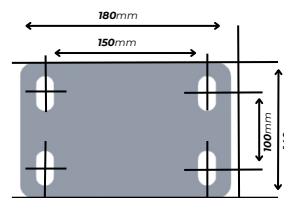
RLEP - 312



RLEP - 415 | RLEP - 4X2" | RLEP - 515 | RLEP - 5X2" | RLEP - 615 | RLEP - 617 | RLEP - 6X2"



RLEP - 4X2" | RLEP - 5X2" | RLEP - 617 | RLEP - 6X2" | RLEP - 817 | RLEP - 6X3"



RLEP - 6X3"



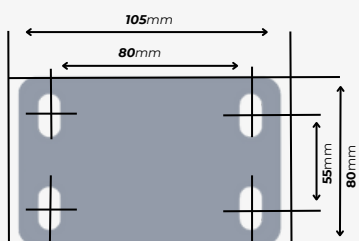
Referência	Pino/Rosca Fixo	Pino/Rosca Giratório	Pino/Rosca Giratório com Freio	KG (kg)	(mm)	(mm)
RF - 312	RFR3-RF	RGR3-RF	RGRF3-RF	190	104	1/2 x 1.1/2
RF - 414	RFR4-RF	RGR4-RF	RGRF4-RF	250	137	
RF - 514	RFR5-RF	RGR5-RF	RGRF5-RF	300	165	
RF - 614	RFR6-RF	RGR6-RF	RGRF6-RF	350	188	



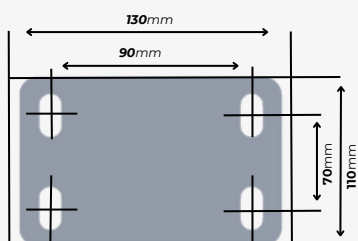
Referência	Placa Fixa	Placa Giratória	Placa Giratória com Freio	KG (kg)	(mm)	(mm)	(mm)
RF - 312	RFP3-RF	RGP3-RF	RGPF3-RF	190	104	105X80	80X55
RF - 414	RFP4-RF	RGP4-RF	RGPF4-RF	250	137	130X110	90X70
RF - 514	RFP5-RF	RGP5-RF	RGPF5-RF	300	165		
RF - 614	RFP6-RF	RGP6-RF	RGPF6-RF	350	188		

Referência	Placa Fixa Reforçada	Placa Giratória Reforçada	Placa Giratória Reforçada com Freio	KG (kg)	(mm)	(mm)	(mm)
RF - 414	RFPR4-RF	RGPR4-RF	RGPRF4-RF	300	141	130X110	90X70
RF - 514	RFPR5-RF	RGPR5-RF	RGPRF5-RF	350	165		
RF - 5X2"	RFPR5X2-RF	RGPR5X2-RF	RGPRF5X2-RF	400	171		
RF - 614	RFPR6-RF	RGPR6-RF	RGPRF6-RF	400	190		
RF - 6X2"	RFPR6X2-RF	RGPR6X2-RF	RGPRF6X2-RF	500	200		

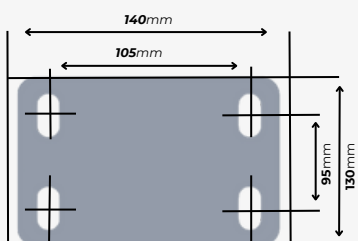
Referência	Placa Fixa Construída	Placa Giratória Construída	Placa Giratória Construída com Freio	KG (kg)	(mm)	(mm)	(mm)
RF - 5X2"	RFPC5X2-RF	RGPC5X2-RF	RGPCF5X2-RF	600	188	140X130	105X95
RF - 6X2"	RFPC6X2-RF	RGPC6X2-RF	RGPCF6X2-RF	700	214		
RF - 8X2"	RFPC8X2-RF	RGPC8X2-RF	RGPCF8X2-RF	900	268		
RF - 6X3"	RFPC6X3-RF	RGPC6X3-RF	-	1000	214	180X140	150X100



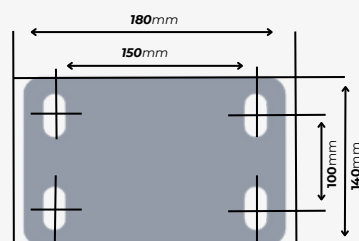
RF - 312



RF - 414 | RF - 514 | RF - 5X2" | RF - 614 | RF - 6X2"



RF - 5X2" | RF - 6X2" | RF - 8X2"



RF - 6X3"



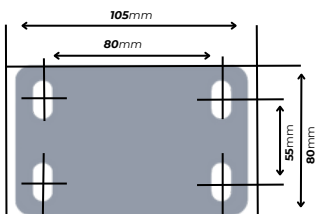
Referência	Pino/Rosca Fixo	Pino/Rosca Giratório	Pino/Rosca Giratório com Freio	KG (kg)	(mm)	(mm)
RB - 312	RFR3-RB	RGR3-RB	RGRF3-RB	90	104	1/2 x 1.1/2
RB - 414	RFR4-RB	RGR4-RB	RGRF4-RB	150	137	
RB - 514	RFR5-RB	RGR5-RB	RGRF5-RB	175	165	
RB - 614	RFR6-RB	RGR6-RB	RGRF6-RB	200	188	



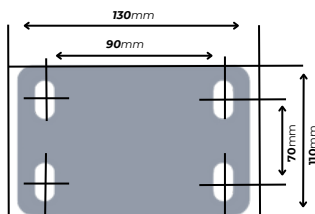
Referência	Placa Fixa	Placa Giratória	Placa Giratória com Freio	KG (kg)	(mm)	(mm)	(mm)
RB - 312	RFP3-RB	RGP3-RB	RGPF3-RB	90	104	105X80	80X55
RB - 414	RFP4-RB	RGP4-RB	RGPF4-RB	150	137	130X110	90X70
RB - 514	RFP5-RB	RGP5-RB	RGPF5-RB	175	165		
RB - 614	RFP6-RB	RGP6-RB	RGPF6-RB	200	188		

Referência	Placa Fixa Reforçada	Placa Giratória Reforçada	Placa Giratória Reforçada com Freio	KG (kg)	(mm)	(mm)	(mm)
RB - 414	RFPR4-RB	RGPR4-RB	RFPRF4-RB	165	141	130X110	90X70
RB - 4X2"	RFP4X2-RB	RGP4X2-RB	RGPF4X2-RB	200	140		
RB - 514	RFPR5-RB	RGPR5-RB	RFPRF5-RB	185	165		
RB - 5X2"	RFP5X2-RB	RGP5X2-RB	RGPF5X2-RB	270	171		
RB - 614	RFPR6-RB	RGPR6-RB	RFPRF6-RB	210	190		
RB - 6X2"	RFP6X2-RB	RGP6X2-RB	RGPF6X2-RB	320	200		
RB - 8X2"	RFP8X2-RB	RGP8X2-RB	RGPF8X2-RB	400	268		

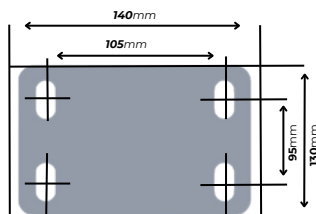
Referência	Placa Fixa Construída	Placa Giratória Construída	Placa Giratória Construída com Freio	KG (kg)	(mm)	(mm)	(mm)
RB - 5X2"	RFPC5X2-RB	RGPC5X2-RB	RGPCFF5X2-RB	270	188	140X130	105X95
RB - 6X2"	RFPC6X2-RB	RGPC6X2-RB	RGPCFF6X2-RB	320	215		
RB - 8X2"	RFPC8X2-RB	RGPC8X2-RB	RGPCFF8X2-RB	450	268		
RB - 10X2"	RFPC10X2-RB	RGPC10X2-RB	RGPCFF10X2-RB	400	320		
RB - 6X3"	RFPC6X3-RB	RGPC6X3-RB	-	214	214	180X140	150X100
RB - 8X3"	RFPC8X3-RB	RGPC8X3-RB	-	265	265		



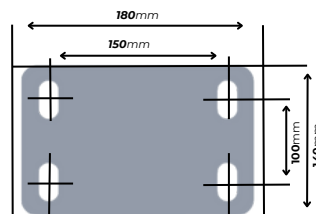
RB - 312



RB - 414 | RB - 514 | RB - 614 | RB - 4X2"  
RB - 5X2" | RB - 6X2" | RB - 8X2"



RB - 5X2" | RB - 6X2" | RB - 8X2" | RB - 10X2"



RB - 6X3" | RB - 8X3"



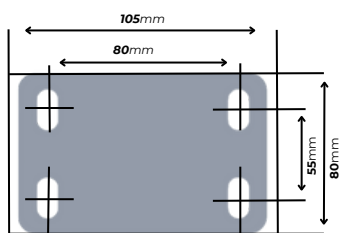
Referência	Pino/Rosca Fixo	Pino/Rosca Giratório	Pino/Rosca Giratório com Freio	KG (kg)	(mm)	(mm)
RU - 312	RFR3-RU	RGR3-RU	RGRF3-RU	190	104	1/2 x 1.1/2
RU - 414	RFR4-RU	RGR4-RU	RGRF4-RU	250	137	
RU - 514	RFR5-RU	RGR5-RU	RGRF5-RU	300	165	
RU - 614	RFR6-RU	RGR6-RU	RGRF6-RU	350	188	



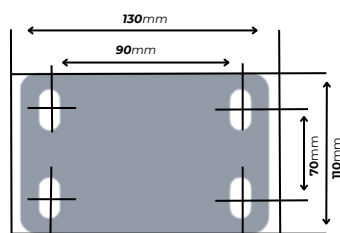
Referência	Placa Fixa	Placa Giratória	Placa Giratória com Freio	KG (kg)	(mm)	(mm)	(mm)
RU - 312	RFP3-RU	RGP3-RU	RGPF3-RU	190	104	105X80	80X55
RU - 414	RFP4-RU	RGP4-RU	RGPF4-RU	250	137	130X110	90X70
RU - 514	RFP5-RU	RGP5-RU	RGPF5-RU	300	165		
RU - 614	RFP6-RU	RGP6-RU	RGPF6-RU	350	188		

Referência	Placa Fixa Reforçada	Placa Giratória Reforçada	Placa Giratória Reforçada com Freio	KG (kg)	(mm)	(mm)	(mm)
RU - 414	RFPR4-RU	RGPR4-RU	RGPRF4-RU	300	141	130X110	90X70
RU - 514	RFPR5-RU	RGPR5-RU	RGPRF5-RU	350	165		
RU - 614	RFPR6-RU	RGPR6-RU	RGPRF6-RU	400	190		
RU - 4X2"	RFPR4X2-RU	RGPR4X2-RU	RGPRF4X2-RU	350	140		
RU - 5X2"	RFPR5X2-RU	RGPR5X2-RU	RGPRF5X2-RU	400	165		
RU - 6X2"	RFPR6X2-RU	RGPR6X2-RU	RGPRF6X2-RU	500	190		

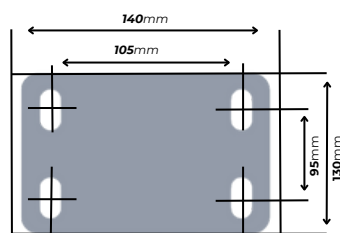
Referência	Placa Fixa Construída	Placa Giratória Construída	Placa Giratória Construída com Freio	KG (kg)	(mm)	(mm)	(mm)
RU - 4X2"	RFPC4X2-RU	RGPC4X2-RU	RGPCF4X2-RU	500	165	140X130	105X95
RU - 5X2"	RFPC5X2-RU	RGPC5X2-RU	RGPCF5X2-RU	600	188		
RU - 6X2"	RFPC6X2-RU	RGPC6X2-RU	RGPCF6X2-RU	700	214		
RU - 8X2"	RFPC8X2-RU	RGPC8X2-RU	RGPCF8X2-RU	900	268		
RU - 10X2"	RFPC10X2-RU	RGPC10X2-RU	RGPCF10X2-RU	950	320	180X140	150X100
RU - 6X3"	RFPC6X3-RU	RGPC6X3-RU	-	1000	214		
RU - 8X3"	RFPC8X3-RU	RGPC8X3-RU	-	1200	265		



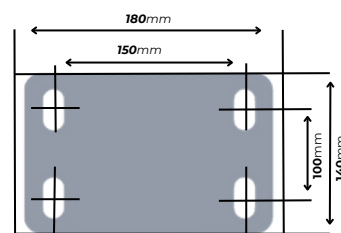
RU - 312



RU - 414 | RU - 514 | RU - 614 | RU - 4X2" | RU - 5X2" | RU - 6X2"



RU - 4X2" | RU - 5X2" | RU - 6X2" | RU - 8X2" | RU - 10X2"



RU - 6X3" | RU - 8X3"



# CARRINHOS



Carro Armazém Dobrável 80Kg



Carro Armazém Dobrável 100Kg



Carro Armazém Dobrável 150Kg

Referência	Base. comp. (mm)	Largura (mm)	Altura (mm)	Altura dobrado (mm)	Roda	KG
CRLARM080DSE	380	345	1050	800	B.I.N 6"	80

Referência	Base. comp. (mm)	Largura (mm)	Altura (mm)	Altura dobrado (mm)	Roda	KG
CRLARM150VTE	635	435	1550	1030	B.I.N. 12"	100
					RL205	
					RL201	

Referência	Base. comp. (mm)	Largura (mm)	Altura (mm)	Altura dobrado (mm)	Roda	KG
CRLARM150DTE	380	345	1200	800	B.I.N. 8" B.I.N. 9"	150
					RLM105	
					RL ESTRELA	



**Carro Armazém 100Kg**



**Carro Armazém 120Kg**



**Carro Armazém 150Kg**

Referência	Base. comp. (mm)	Largura (mm)	Altura (mm)	Roda	KG	Referência	Base. comp. (mm)	Largura (mm)	Altura (mm)	Roda	KG	Referência	Base. comp. (mm)	Largura (mm)	Altura (mm)	Roda	KG
CRLARM100BSE	300	345	1150	B.I.N 8"	100	CRLARM120STE	300	345	1120	B.I.N 8"	120	CRLARM150BSE	300	345	1150	B.I.N 8" B.I.N 9"	150
				RLM 105						RLM 105							
				RL 52						RL 51							
RL 101																	



**Carro Armazém 150Kg Batata Base de Chapa**



**Carro Armazém 200Kg**



**Carro Armazém 200Kg Volteado**

Referência	Base. comp. (mm)	Largura (mm)	Altura (mm)	Roda	KG	Referência	Base. comp. (mm)	Largura (mm)	Altura (mm)	Roda	KG	Referência	Base. comp. (mm)	Largura (mm)	Altura (mm)	Roda	KG
CRLARM150BCE	270	400	1100	B.I.N 9"	150	CRLARM200STE	300	345	1150	B.I.N 8" B.I.N 9"	200	CRLARM200VTE	300	345	1150	B.I.N 8" B.I.N 9"	200
				RLM 105						RLM 105							
				RL 101						RL 51							
				RL ESTRELA						RL 51							



**Carro Armazém 200Kg Tigrão**



**Carro Armazém 250Kg**

Referência	Base. comp. (mm)	Largura (mm)	Altura (mm)	Roda	KG	Referência	Base. comp. (mm)	Largura (mm)	Altura (mm)	Roda	KG
CRLARM200TCE	300	410	1270	B.I.N 10"	200	CRLARM250STE	300	345	1440	B.I.N 10"	250
				RLM 106						RLM 106	
				RL 101						RL 101	
				RL 201						RL 201	
RL-ESTRELA											



Carro Armazém 300Kg



Carro Armazém 350Kg



Carro Armazém 400Kg

Referência	Base. comp. (mm)	Largura (mm)	Altura (mm)	Roda	KG	Referência	Base. comp. (mm)	Largura (mm)	Altura (mm)	Roda	KG	Referência	Base. comp. (mm)	Largura (mm)	Altura (mm)	Roda	KG	
CRLARM300STF	300	435	1250	B.I.N 10"	300	CRARM350STE1J	300	435	1400	B.I.N 12"	350	CRLARM400S	300	435	1400	B.I.N 12"	400	
				RLM 106												RL 205		RL 201
				RL 205												RL 201		RL 301
				RL 201												RL 301		RL 301



Carro Armazém 400Kg Chapa/Madeira

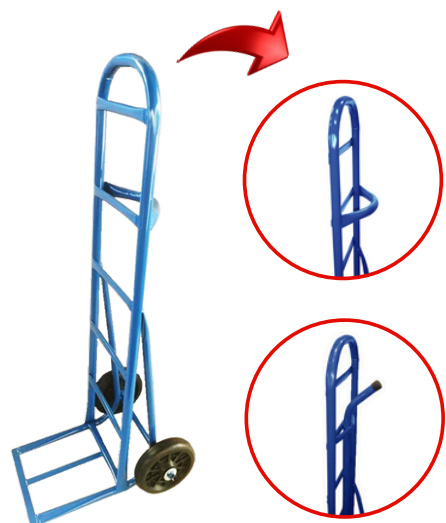


Carrinho Armazém Pesado 400Kg Pé Fixo Chapa/Madeira

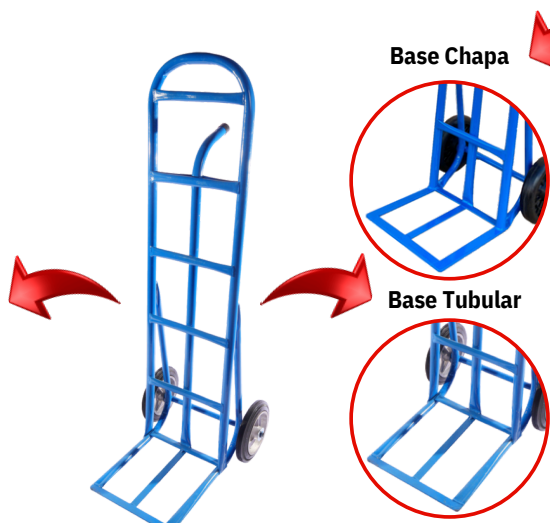


Carrinho Armazém Pesado 400Kg Pé Fixo Retrátil

Referência	Base. comp. (mm)	Largura (mm)	Altura (mm)	Roda	KG	Referência	Base. comp. (mm)	Largura (mm)	Altura (mm)	Roda	KG	Referência	Base. comp. (mm)	Largura (mm)	Altura (mm)	Roda	KG
CRLARM400SM	300	435	1400	B.I.N 12"	400	CRLARM400PFC	300	435	1400	B.I.N 12"	400	CRLARM400PR	300	435	1400	B.I.N 12"	400
				RL 205						RL 205						RL 205	
				RL 201						RL 201						RL 201	
				RL 301						RL 301						RL 301	



**Carro Bebida Simples 260Kg**



**Carro Bebida Profissional 260Kg**



**Carro Bebida Profissional Base Chapa Dobrável 260Kg**

Referência	Base. comp. (mm)	Largura (mm)	Altura (mm)	Roda	KG
CRLBEBSBTE	300	345	1360	B.I.N 9"	260
				RLM 105	
				RL 101	

Referência	Base. comp. (mm)	Largura (mm)	Altura (mm)	Roda	KG
CRLBEBPBTE	300	345	1360	B.I.N 9"	260
				RLM 105	
				RL 101	

Referência	Base. comp. (mm)	Largura (mm)	Altura (mm)	Roda	KG
CRLBEBPCDE	300	345	1360	B.I.N 8"	260
				RLM 105	
				RL 101	



**Carro Bebida Profissional Base Maior 260Kg**



**Carro Bebida Barril de Chopp Simples 200kg**



**Carro Bebida Barril de Chopp Profissional 200kg**

Referência	Base. comp. (mm)	Largura (mm)	Altura (mm)	Roda	KG
CRLBEBPCRE	340	450	1360	B.I.N 9"	260
				RLM 105	
				RL 101	

Referência	Base. comp. (mm)	Largura (mm)	Altura (mm)	Roda	KG
CRLBARRILE	270	435	1350	B.I.N 10"	200
				RLM 106	
				RL 201	

Referência	Base. comp. (mm)	Largura (mm)	Altura (mm)	Roda	KG
CRLBARRILE7P	270	435	1350	B.I.N 10"	200
				RLM 106	
				RL 201	

Observação: Carro barril indicado para 03 tambores de 30 litros ou 02 tambores de 50 litros.



Carro Popa Motor 15/20HP



Carro Popa Motor 25HP



Carro Popa Motor 70HP

Referência	Base. comp. (mm)	Largura (mm)	Altura (mm)	Roda	KG	Referência	Base. comp. (mm)	Largura (mm)	Altura (mm)	Roda	KG	Referência	Base. comp. (mm)	Largura (mm)	Altura (mm)	Roda	KG		
CRLPOPA15E3	440	440	1000	B.I.N 6"	50	CRLPOPA25E	440	440	1000	B.I.N 8"	70	CRLPOPA70E	440	440	1000	B.I.N 8"	110		
										RL 825									
										RLM 105									


**Carro Entornador com Rodízio 200Lt**

Referência	Base. comp. (mm)	Largura (mm)	Altura (mm)	Roda	KG
CRLENT200RDZ	900	520	500	RDZ 3"	200LT
				RLM 615	


**Carro Entornador Movél 200Lt**

Referência	Base. comp. (mm)	Largura (mm)	Altura (mm)	Roda	KG
CRLENT200ME7	300	530	1000	B.I.N 9"	200LT
				RLM 105	



Carro Transporte de Tambor modelo TV 200Lt



Carro Transporte de Tambor modelo TT 200Lt



Carro Transporte de Tambor modelo TY 200Lt

Referência	Base. comp. (mm)	Largura (mm)	Altura (mm)	Roda	KG	Referência	Base. comp. (mm)	Largura (mm)	Altura (mm)	Roda	KG	Referência	Base. comp. (mm)	Largura (mm)	Altura (mm)	Roda	KG
CRLTMB200SAS	300	435	1400	B.I.N 10"	200LT	CRLTMB200TE	70	450	1400	B.I.N 10"	200LT	CRLTMB100200Y	70	450	1750	B.I.N 10"	200LT
				RLM 106						RLM 106						RLM 106	
				RL 51						RLM 106						RLM 106	



Carro Transporte Barrica 50Lt



Carro Transporte de Tambor modelo TL 50Lt

Referência	Base. comp. (mm)	Largura (mm)	Altura (mm)	Roda	KG	Referência	Base. comp. (mm)	Largura (mm)	Altura (mm)	Roda	KG
CRLTMB50BE	400	400	1100	B.I.N 9"	50LT	CRLTMB100LE	-	300	1100	B.I.N 9"	50LT
				RLM 105						RLM 105	



Carro Transporte Água/Gás - 2 galões/botijões



Carro Transporte - 3 Botijões de Gás



Carro Transporte - 4 Botijões de Gás

Referência	Base. comp. (mm)	Largura (mm)	Altura (mm)	Roda	KG
CRLP13GSE9	300	300	1100	B.I.N 6"	2 BJ
				RLM 615	

Referência	Base. comp. (mm)	Largura (mm)	Altura (mm)	Roda	KG
CRLP13G3S	140	345	1350	B.I.N 12"	3 BJ
				RL 201	

Referência	Base. comp. (mm)	Largura (mm)	Altura (mm)	Roda	KG
CRLP13G4S	140	345	1720	B.I.N 12"	4 BJ
				RL 201	



Carro Transporte P20 - 1 Botijão de Gás



Carro Transporte P20 Duplo - 2 Botijões de Gás



Carro Transporte P45 - 1 Botijão de Gás

Referência	Base. comp. (mm)	Largura (mm)	Altura (mm)	Roda	KG
CRLP20G1S	295	350	1300	B.I.N 12"	1 BJ
				RL 201	

Referência	Base. comp. (mm)	Largura (mm)	Altura (mm)	Roda	KG
CRLP20G2S	295	700	1150	B.I.N 12"	2 BJ
				RL 201	

Referência	Base. comp. (mm)	Largura (mm)	Altura (mm)	Roda	KG
CRLP45G1S	140	350	1150	B.I.N 12"	1 BJ
				RL 201	



**Carro Transporte 2 Galões de Água**



**Carro Transporte 3 Galões de Água**



**Carro Transporte 4 Galões de Água**

Referência	Base. comp. (mm)	Largura (mm)	Altura (mm)	Roda	KG	Referência	Base. comp. (mm)	Largura (mm)	Altura (mm)	Roda	KG	Referência	Base. comp. (mm)	Largura (mm)	Altura (mm)	Roda	KG
CRLAGUA2GE	330	350	1040	B.I.N 9"	2 GL	CRLAGUA3GE	330	350	1200	B.I.N 12"	3 GL	CRLAGUA4G	330	350	1450	B.I.N 12"	4 GL
				RLM 105						RL 205						RL 201	



**Carro Transporte 8 Galões de Água**



**Rack Armazenagem 27 Galões**

Referência	Base. comp. (mm)	Largura (mm)	Altura (mm)	Roda	KG	Referência	Base. comp. (mm)	Largura (mm)	Altura (mm)	Roda	KG
CRLAGUA8GE	140	350	1550	B.I.N 12"	8 GL	RACK27GL	830	830	1630	-	27 GL
				RL 201							


**Carro Girica 80Kg**

Referência	Base. comp. (mm)	Largura (mm)	Altura (mm)	Roda	KG Chapa 20
CRLGRC80CE1	1600	600	480	RL 201	80


**Carro Girica 300Kg**

Referência	Base. comp. (mm)	Largura (mm)	Altura (mm)	Roda	KG	
					Chapa 18	Chapa 16
CRLGRC300CCE1	1500	500	700	RL 301	300	500
				RL 305		
				RL 1021		



Carro Transporte 1 Cilindro

Referência	Base. comp. (mm)	Largura (mm)	Altura (mm)	Roda	Capacidade
CRLCLDUNE7	120	300	1400	B.I.N 9"	1 Cilindro
				RLM 105	



Carro Transporte Cilindro Duplo

Referência	Base. comp. (mm)	Largura (mm)	Altura (mm)	Roda	Capacidade
CRLCLDDPE7	120	300	1400	B.I.N 9"	2 Cilindros
				RLM 105	



Carro Transporte 1 Cilindro Base Quadrada

Referência	Base. comp. (mm)	Largura (mm)	Altura (mm)	Roda	Capacidade
CLCLDUNBCCE7	300	300	1400	B.I.N 9"	1 Cilindro
				RLM 105	



Carro Transporte 1 Cilindro Base Quadrada com Rodizio

Referência	Base. comp. (mm)	Largura (mm)	Altura (mm)	Roda	Capacidade
CLCLDUNBCRE7	300	300	1400	B.I.N 9"	1 Cilindro
				RLM 105	
				RDZ 4"	



Carro Transporte Oxigênio e Acetileno 2 Cilindros

Referência	Base. comp. (mm)	Largura (mm)	Altura (mm)	Roda	Capacidade
CRLCLDOAE7	270	620	1400	B.I.N 10"	2 Cilindros
				RLM 106	



Carro Transporte 2 Cilindros PPU

Referência	Base. comp. (mm)	Largura (mm)	Altura (mm)	Roda	Capacidade	Diâmetro cilindro (mm)	Altura cilindro (mm)
CRTCSPPU9A	0,240	0,420	0,815	BIN 5"	2 Cilindro	0,175	0,650


**Carro Bandeja 2**

Referência	Base. comp. (mm)	Largura (mm)	Altura (mm)	Roda	KG
CRLBAND2BDJA	900	600	1000	RDZ 4"	300


**Carro Bandeja 3**

Referência	Base. comp. (mm)	Largura (mm)	Altura (mm)	Roda	KG
CRLBAND3BDJA	900	600	1000	RDZ 4"	300



Carro Tartaruga 300Kg

Referência	Base. comp. (mm)	Largura (mm)	Altura Cabo (mm)	Roda	KG
CRLTTG300S	600	400	1200	RDZ 4"	300



Carro Tartaruga com Aba 300Kg

Referência	Base. comp. (mm)	Largura (mm)	Altura Aba (mm)	Roda	KG
CRLTTG300A	600	400	1200	RDZ 4"	300



Plataformas Leves com Rodízios 6"

Referência	Base comp. (mm)	Largura (mm)	Altura (mm)	Roda	KG
CP100060LCRU	1000	600	700	RDZ 6"	300
CP120065LCRU	1200	650			400

## OPÇÕES DE ABAS



1 Aba



2 Abas



4 Abas



4 Abas Tela

## OPÇÕES DE ASSOALHOS



Assoalho de Madeira



Assoalho de Chapa



**Plataformas Leves com Garfos de Alumínio**

Referência	Base. comp. (mm)	Largura (mm)	Altura (mm)	Roda	KG
CP150080CHGF	1500	800	700	RL 201	600

**OPÇÕES DE ABAS**



**1 Aba**



**2 Abas**



**4 Abas**



**4 Abas Tela**

**OPÇÕES DE ASSOALHOS**



**Assoalho de Madeira**



**Assoalho de Chapa**



**Plataformas Pesada com Garfos de Alumínio**

Referência	Base. comp. (mm)	Largura (mm)	Altura (mm)	Roda	KG
CP120065PCGU	1200	650	700	RL 201	800

**OPÇÕES DE ABAS**



**1 Aba**



**2 Abas**



**4 Abas**



**4 Abas Tela**

**OPÇÕES DE ASSOALHOS**



**Assoalho de Madeira**



**Assoalho de Chapa**



**Plataformas Pesadas com Sistema 5º Roda**

Referência	Base. comp. (mm)	Largura (mm)	Altura (mm)	Altura Cabo (mm)	Roda	KG
CP120065PCKS	1200	650	300	1000	RL 205	800
					RL 201	
CP150080LCKS	1500	800			RL 301	1000
CP200100LCKS	2000	1000				1200
CP200100PCKS			RL 501	2000		

**OPÇÕES DE ABAS**



**1 Aba**



**2 Abas**



**4 Abas**



**4 Abas Tela**

**OPÇÕES DE ASSOALHOS**



**Assoalho de Madeira**



**Assoalho de Chapa**



# VARIADOS





**Carro Pallet 500Kg**

Referência	Base. comp. (mm)	Largura (mm)	Altura (mm)	Roda	KG
CRLPLT500	450 X 200	450	1620	RL 301	500



**Carro Transporte Coleta de Lixo 100Lt**

Referência	Base. comp. (mm)	Largura (mm)	Altura (mm)	Roda	KG
CRLLIXO100	900	450	1620	B.I.N 12"	100 LT
				RL 201	
				RL 205	



**Carro Transporte Tinta 300Kg**

Referência	Base. comp. (mm)	Largura (mm)	Altura (mm)	Roda	KG
CRLARM300STT1	300	600	1250	B.I.N 12"	300
				RL 201	



**Carrinho mostruário de pneu montado cap. 3 pneus**

Referência	Base. comp. (mm)	Largura (mm)	Altura (mm)	Roda	KG
CRLTRPPNEU	900	410	850	RDZ 4"	3 PN



Mesa Ferramentas



Suporte de Mangueira modelo 1/2 Lua



Chapa de Alumínio p/ Chapeado

Referência	Base. comp. (mm)	Largura (mm)	Altura (mm)	Roda	KG
CRLMESA	1500	500	1000	-	600

Referência	Base. comp. (mm)	Largura (mm)	Altura (mm)	Roda	KG
SUPORTEMANG	-	230	380	-	50m

Referência	Comp. (mm)	Largura (mm)	Altura (mm)	Roda	KG
CHAPA	470	295	20	-	-



Churrasqueira



Carro Fibra Drop

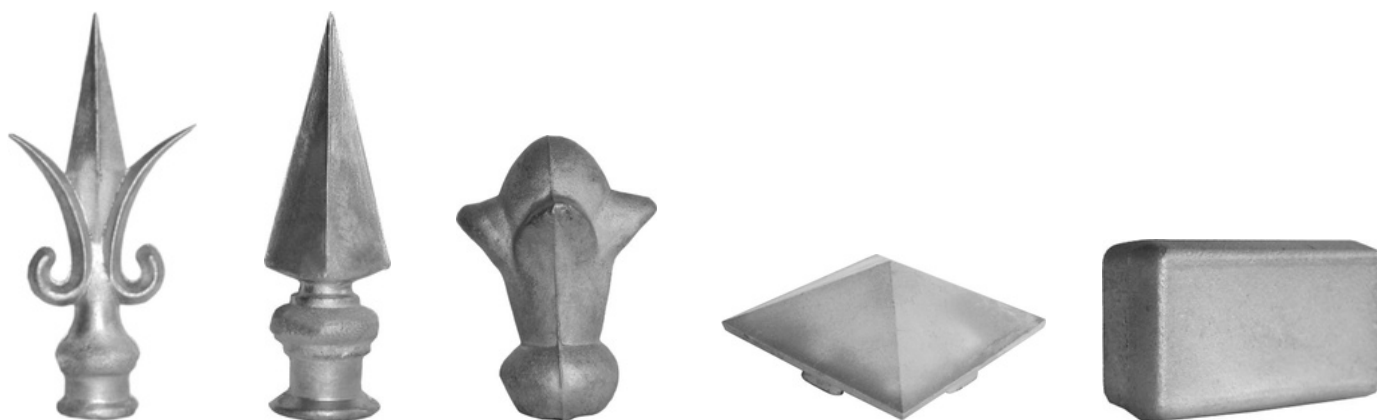


Cavalet

Referência	Comp. (mm)	Largura (mm)	Altura (mm)	Roda	KG
CHURRASQUEIRA	400	600	1300	-	-

Referência	Base. comp. (mm)	Largura (mm)	Altura (mm)	Roda	KG
CRLDRP2KMSTE3	-	480	1150	B.I.N 8"	50

Referência	Base. comp. (mm)	Largura (mm)	Altura (mm)	Roda	KG
CLCVLTDRP	-	470	335	-	50



Descrição	Referência	Altura (mm)	Largura (mm)	Furação
Três Pontas	PP3P	141	70	3/8"
Espada	PPLE	124	37	1/2"
Lírio	PPLL	71	52	1/2"
Chapéu	PPC			75x75
Metalon	ALMPPM040020			40x20

**RODALEVE**



RODALEVE INDUSTRIA E COMERCIO LTDA

• Site: [www.rodaleve.com](http://www.rodaleve.com)

• Fone: (19) 3643-9000 / (19) 97158-1472

• E-mail: [contato@rodaleve.com](mailto:contato@rodaleve.com)

Rua Antonio Zamora, nº46 Jd. São José - Vargem Grande do Sul - SP